

Auftrag:	
Datum:	
Unterschrift Kunde:	

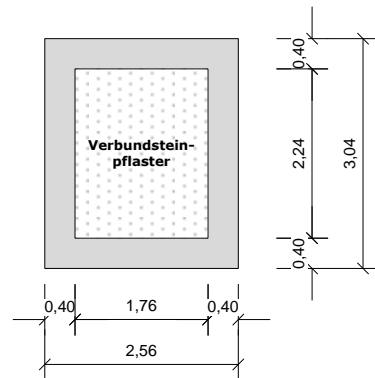


Fundamente müssen ebenerdig sein!

Fundamente müssen waagrecht sein!

Fundamente sollten frostfrei gegründet sein!

Fundamente dürfen nicht überpflastert werden!



Falls Leer-Rohre vorbereitet werden:
Bitte in den hinteren (!) Ecken!
Ca. 16 cm von der Fundament-
Außenkante ausgehend!!
(Gültig für Rohrdurchmesser 3 cm)

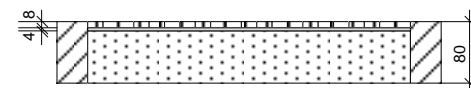
Achtung! Wichtige Information!

Bei Ringfundamenten muss **vor der Montage** zwischen den Streifen der komplette Untergrund (Verbundpflaster o.ä.) fertiggestellt sein!

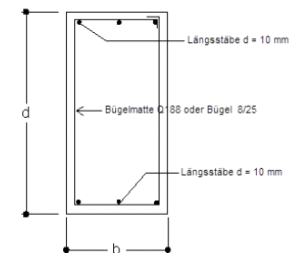
Sollte die Rückwand auf eine Grenze oder direkt an eine Mauer oder ein Haus stoßen, muss das Fundament 20 cm länger bzw. nach vorne gerückt werden. (Achtung: Bei einem Dachgefälle nach vorn muss das Fundament 20 cm nach hinten gerückt werden.)

Bei Hanggrundstücken ist darauf zu achten, dass umliegendes Erdreich durch geeignete bauliche Maßnahmen so abgestützt wird, dass es nicht direkt an den Wänden zu liegen kommt!

Querschnitt des Ringfundamentes



Ringstärke: 40 cm Breite x 80 cm Tiefe
 Betongüte: C 20/30 oder 25/30 Ortbeton XC2
 Bewehrung: gew. 3 Ø 10/10 cm B500S
 oben und unten, Bügel Ø 8/25 cm
 Pflastersteine (Höhe 8 cm)
 Edelsplitt (Höhe 4 cm): Körnung 2-5 mm
 Schotter (Höhe ca. 20-30 cm): Körnung 0-32 mm



Gerätehaus URBAN ONE 2500 x 2980 mm Ringfundament

M 1:100, Maßangabe in Meter