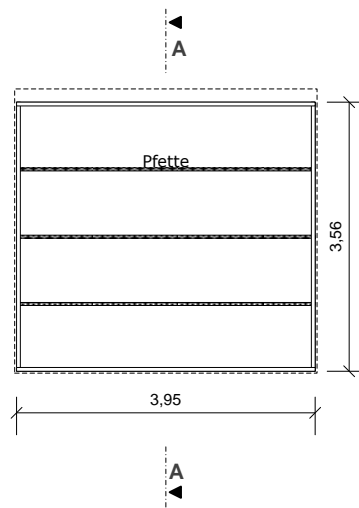


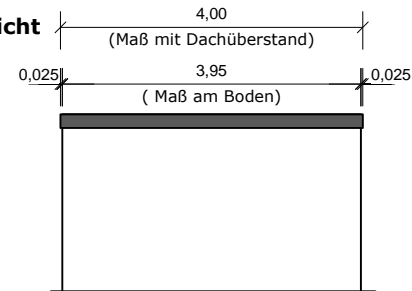
Auftrag:	
Datum:	
Unterschrift Kunde:	



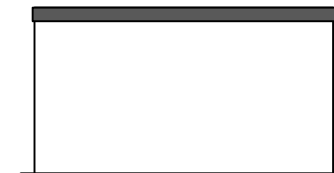
Grundriss



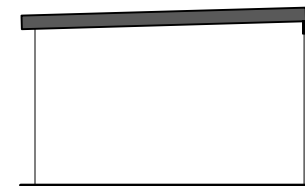
Vorderansicht



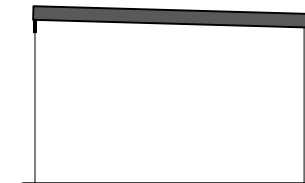
Rückansicht



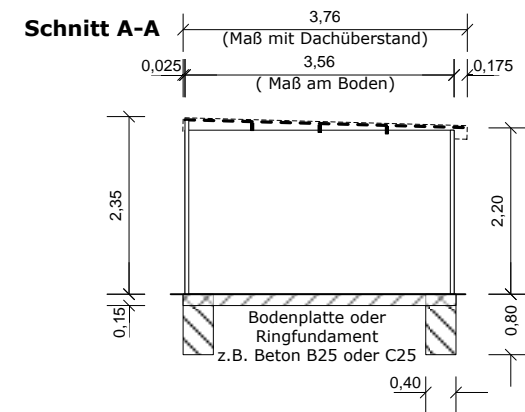
Seitenansicht links



Seitenansicht rechts



Schnitt A-A



Gerätehaus Typ URBAN ONE 3950 x 3560 mm,
M 1:100, Maßangabe in Meter

Dach und Wände in Stahlelementbauweise. Wände außen verputzt.

