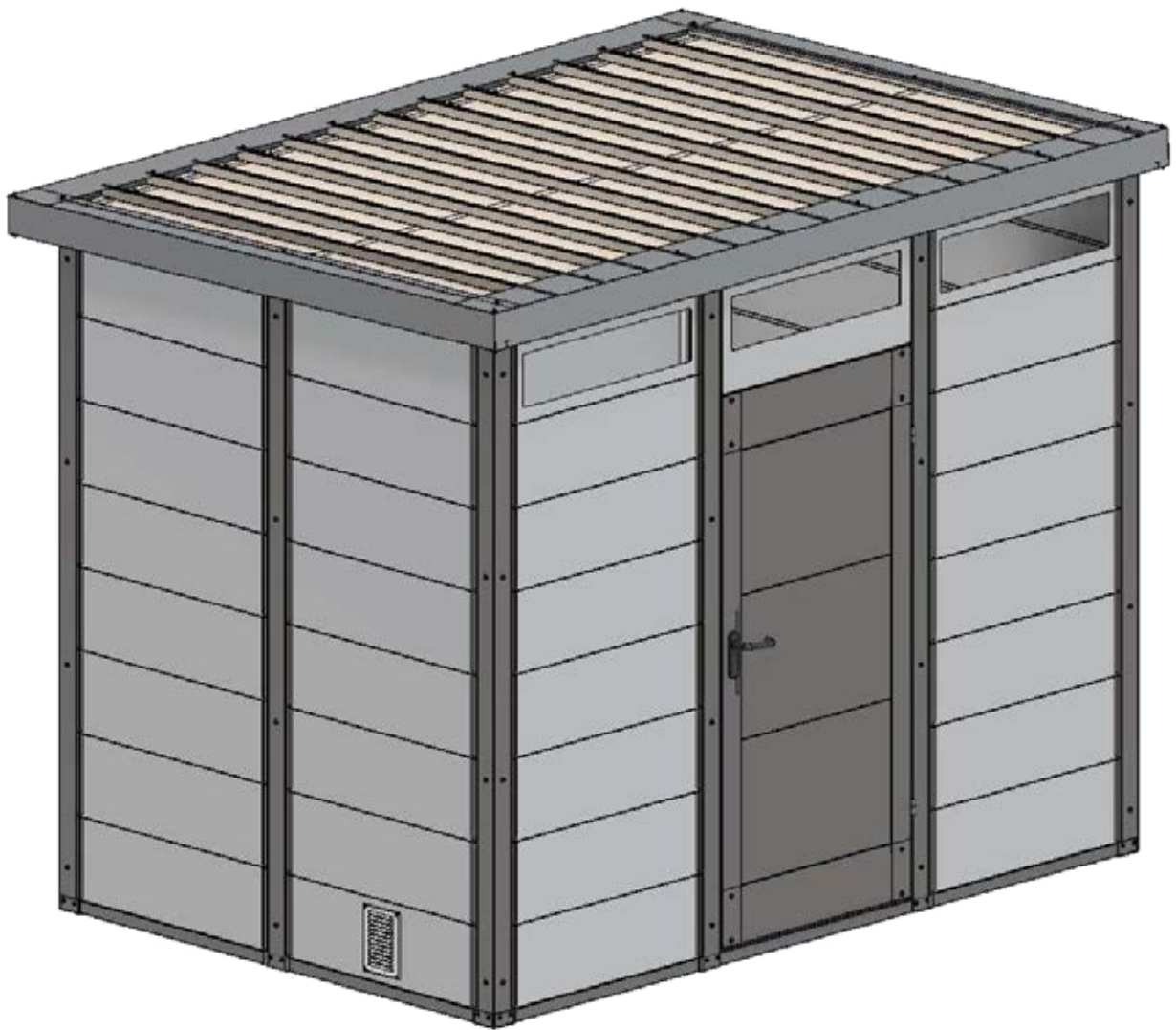
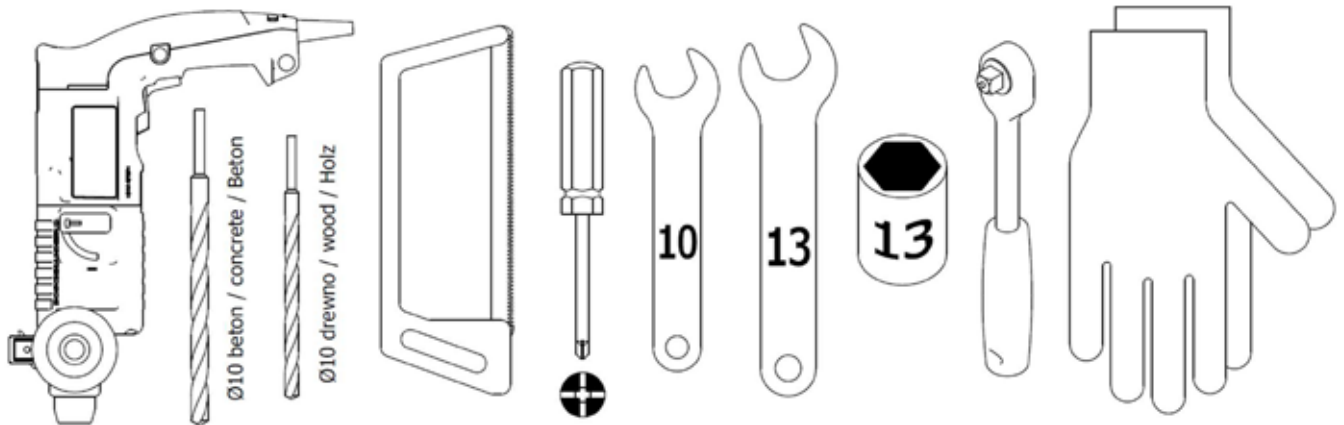


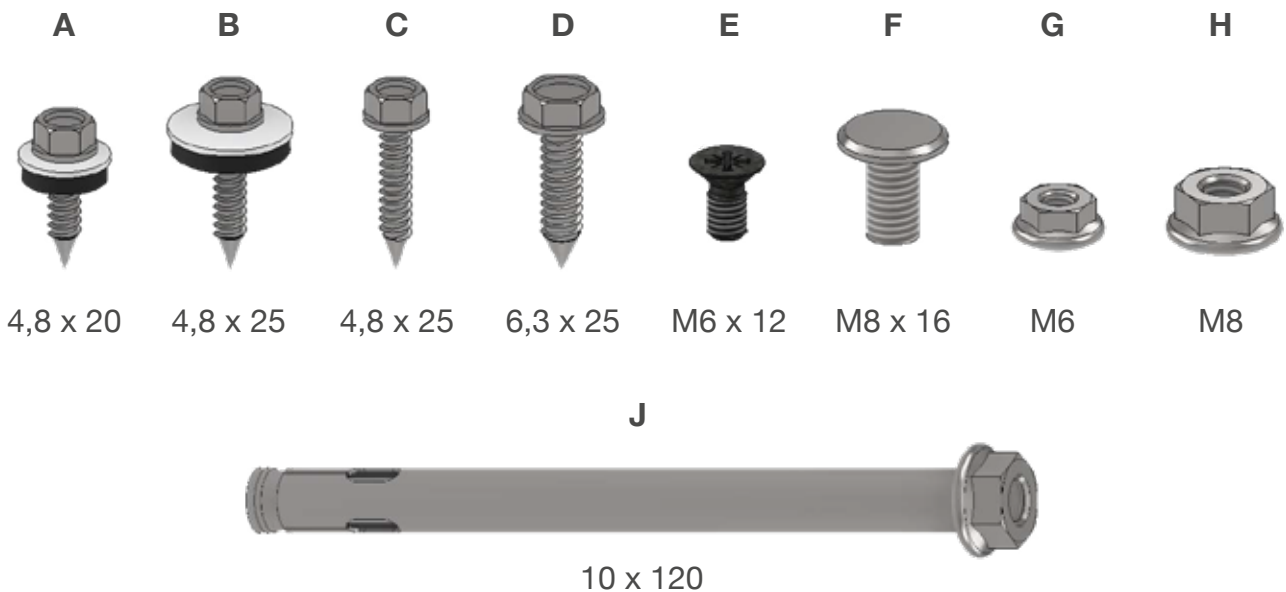
MONTAGEANLEITUNG SHAPE



BENÖTIGTES WERKZEUG

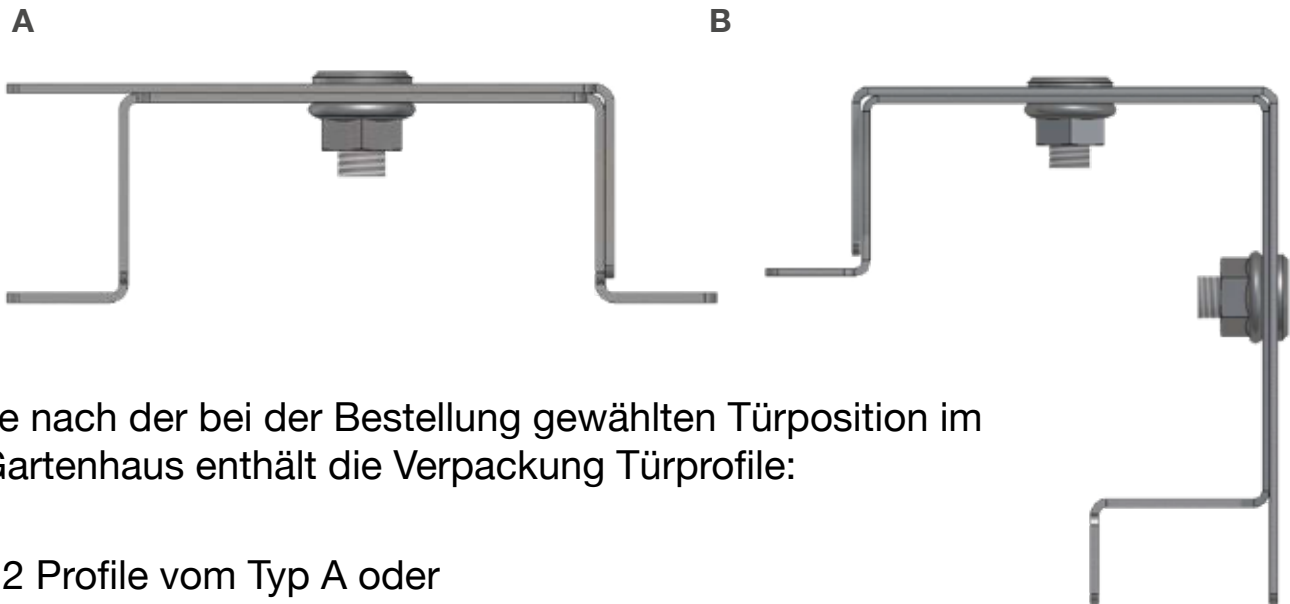


ALLES DRIN?



ACHTUNG!

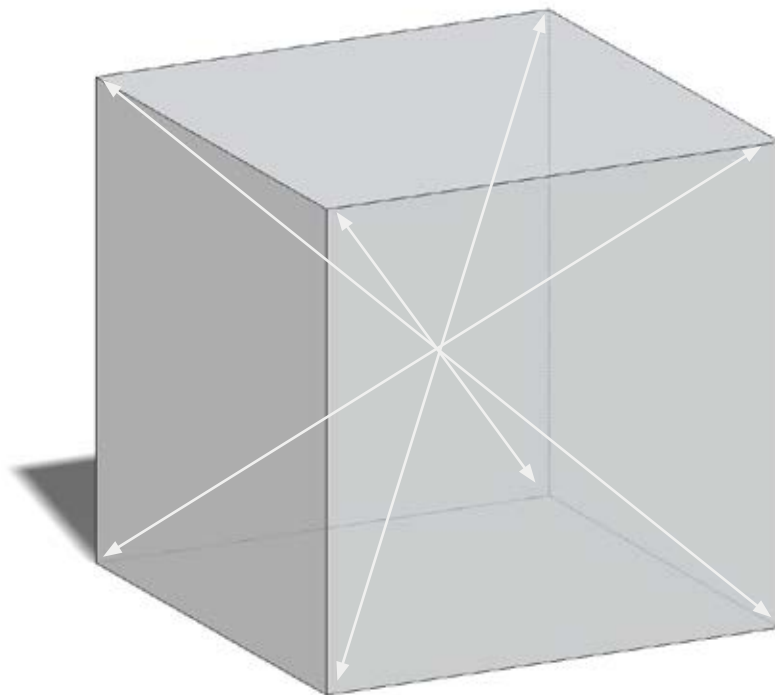
Alle Schrauben erst nach dem Abschluss der Montage des Gehäuses festziehen, um Spielraum beim Zusammenbau zu gewährleisten.



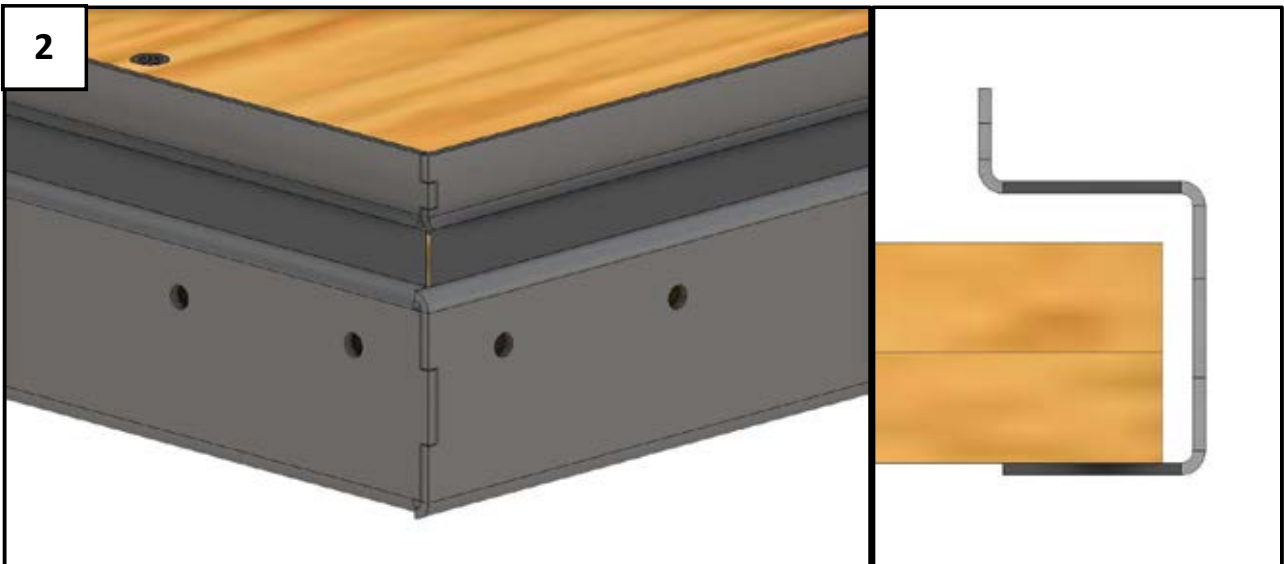
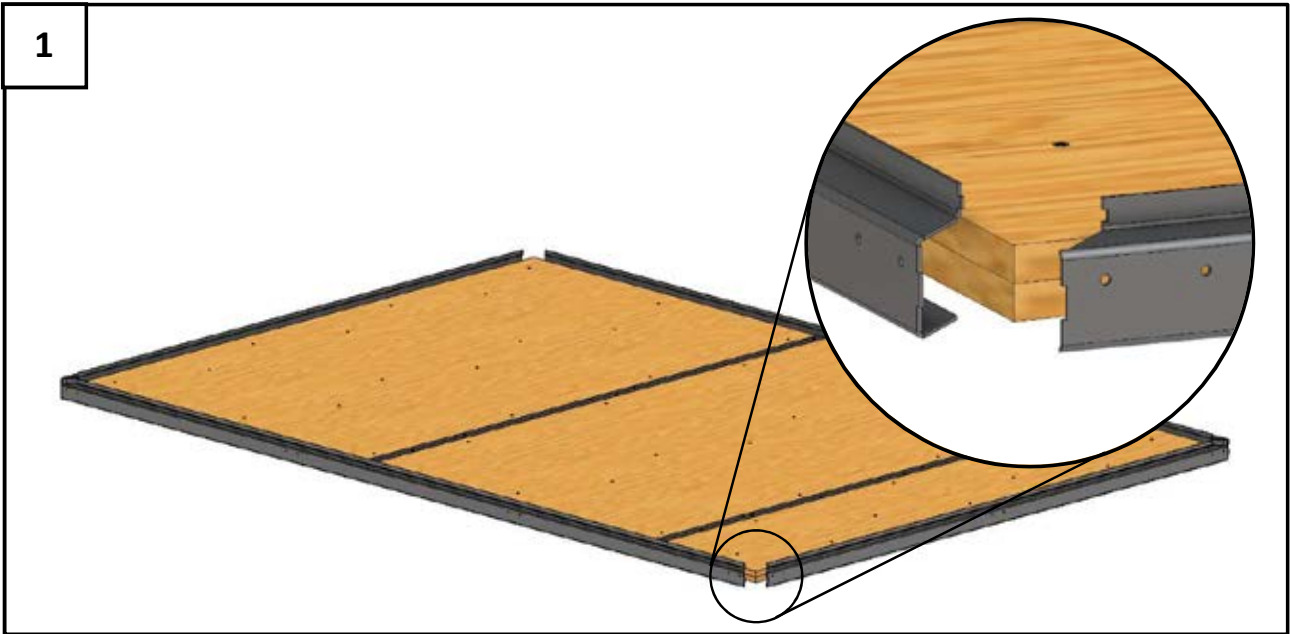
Je nach der bei der Bestellung gewählten Türposition im Gartenhaus enthält die Verpackung Türprofile:

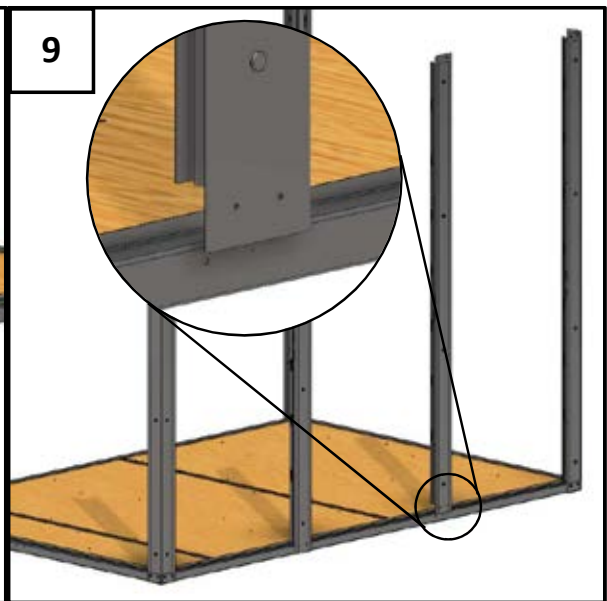
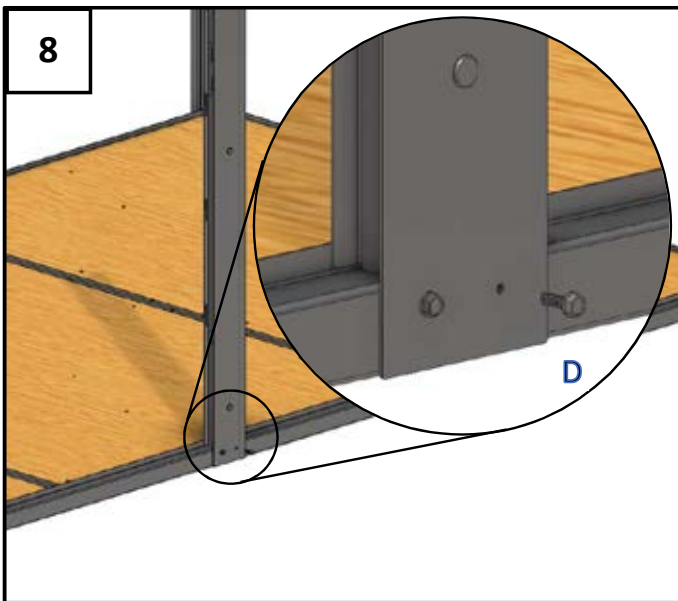
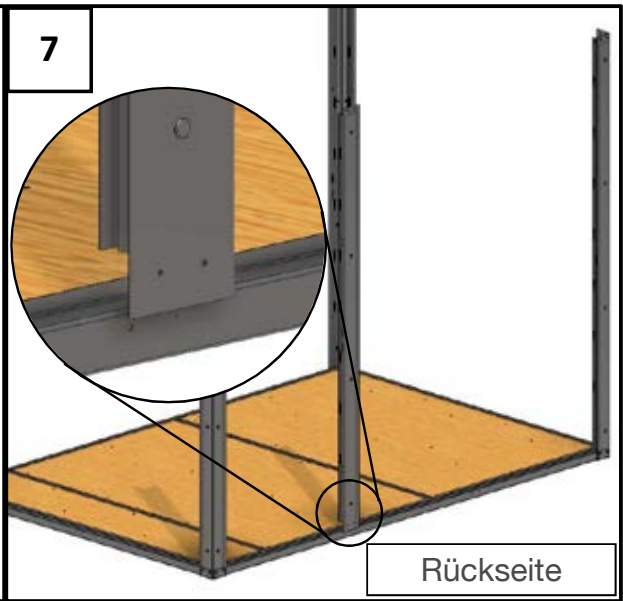
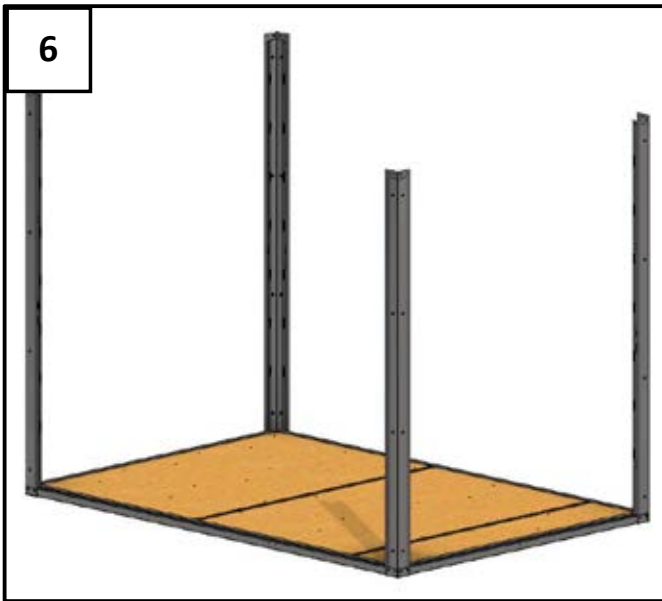
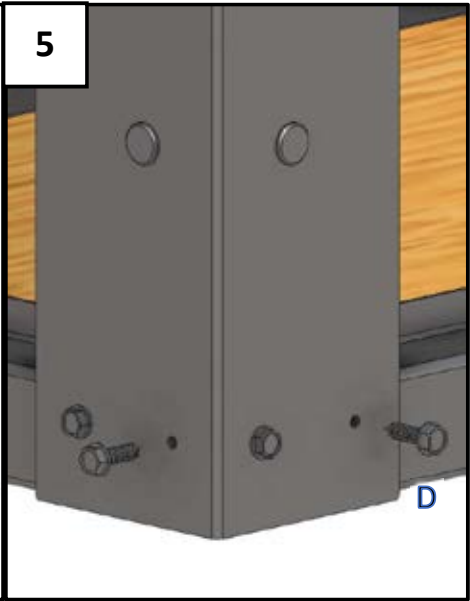
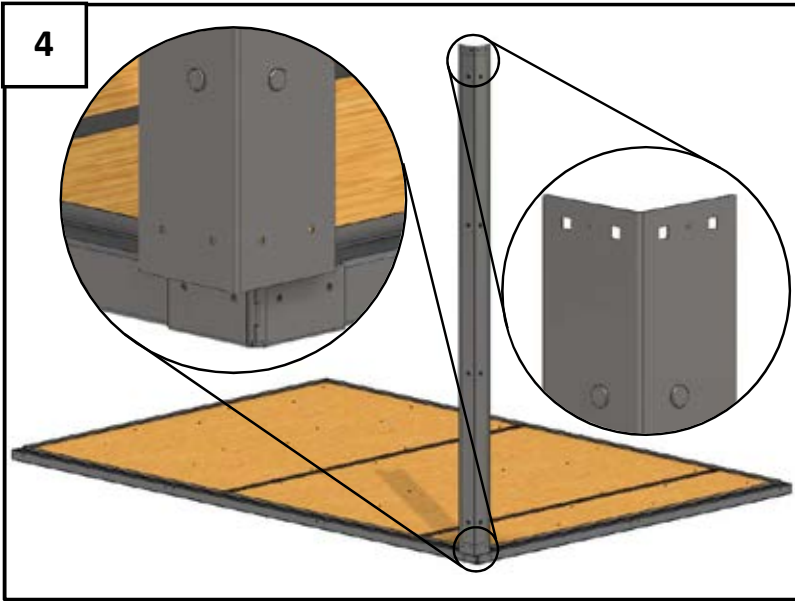
- 2 Profile vom Typ A oder
- 2 Profile vom Typ B oder
- 1 Profil vom Typ A und 1 Profil vom Typ B.

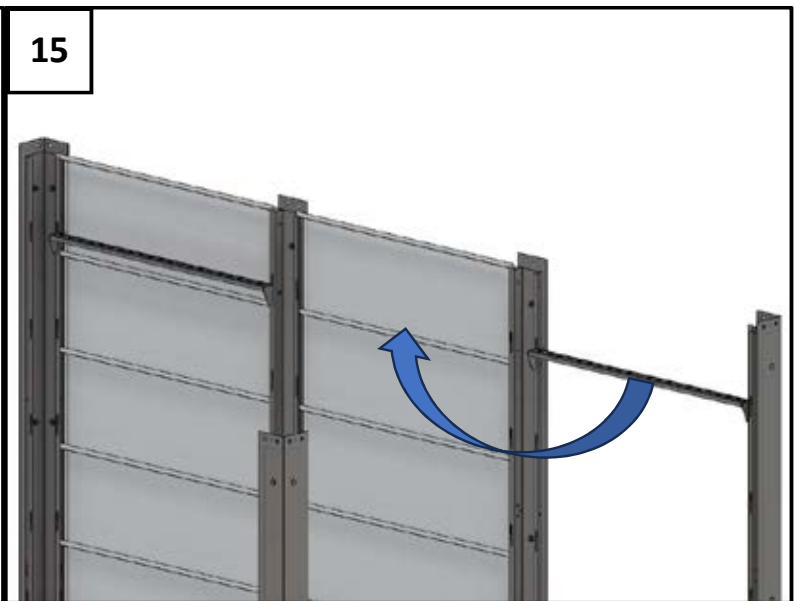
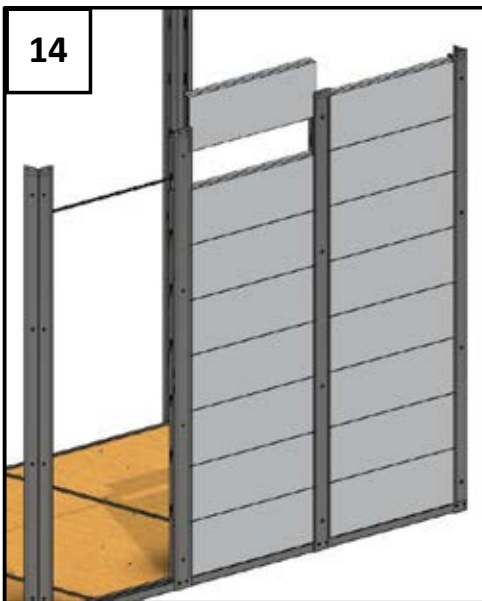
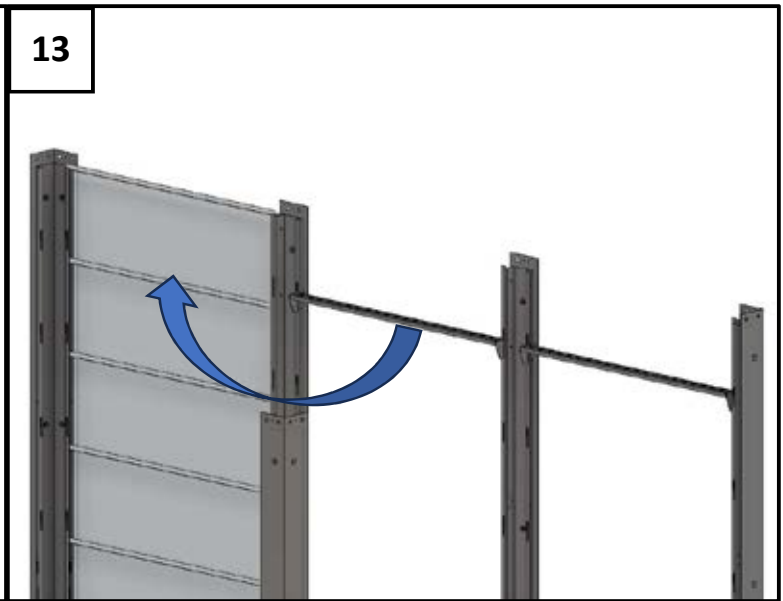
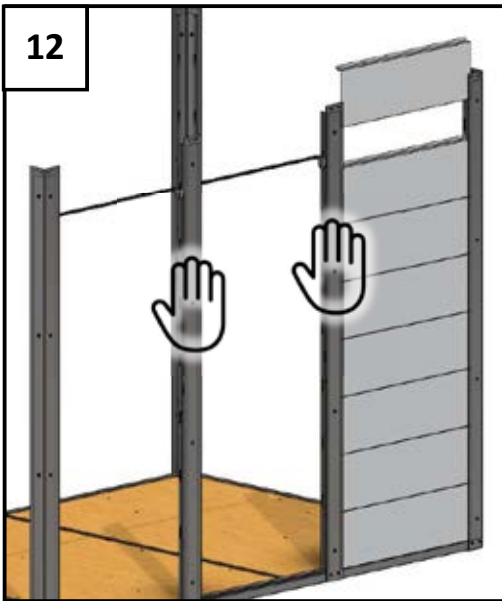
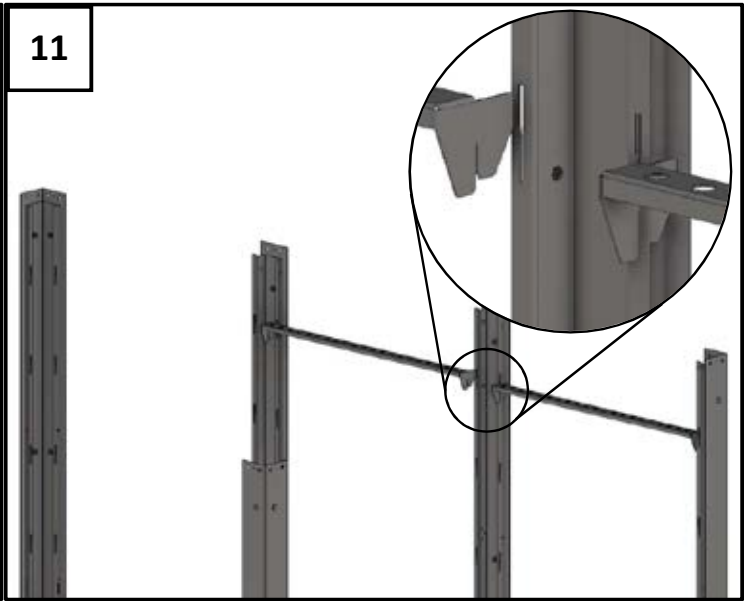
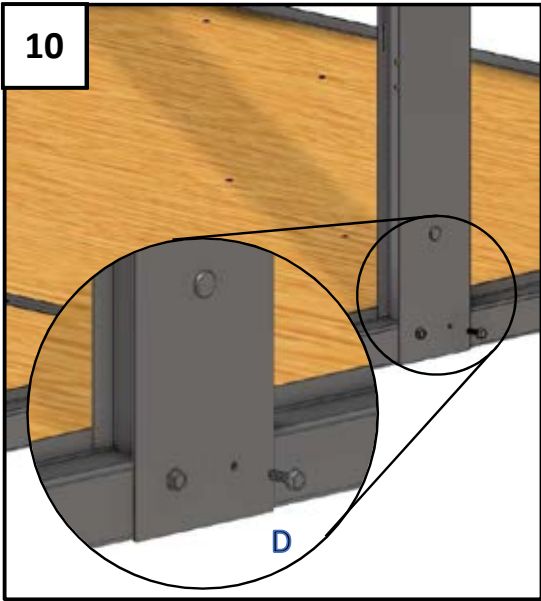
Diese Profile sind für die Montage an der linken und rechten Seite der Tür vorgesehen.

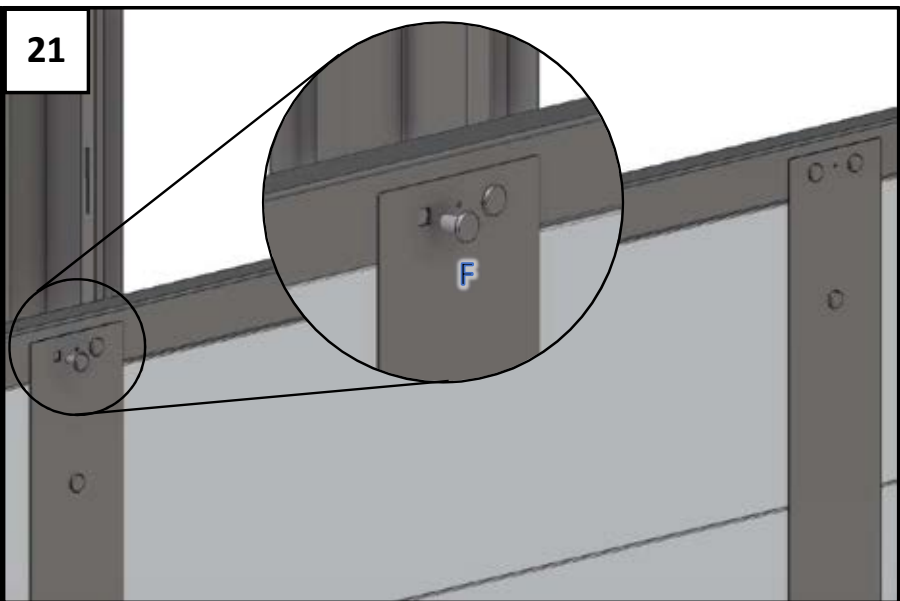
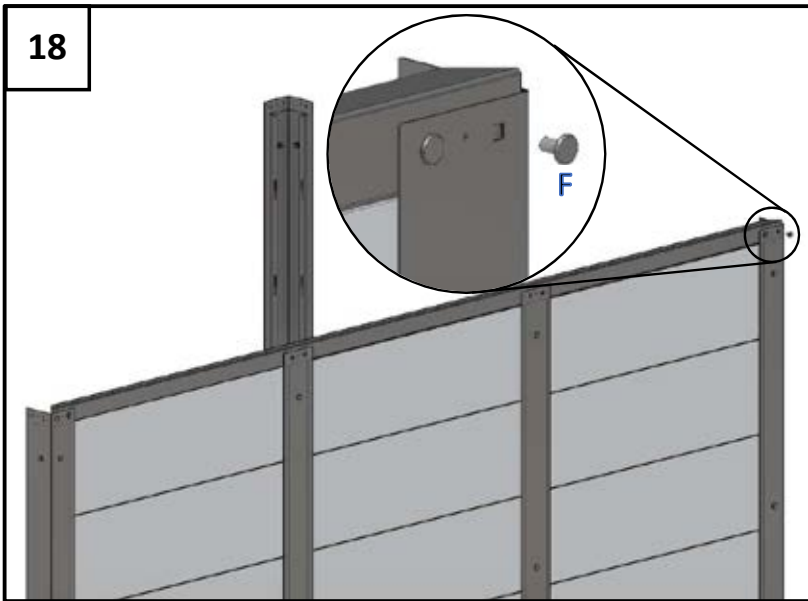
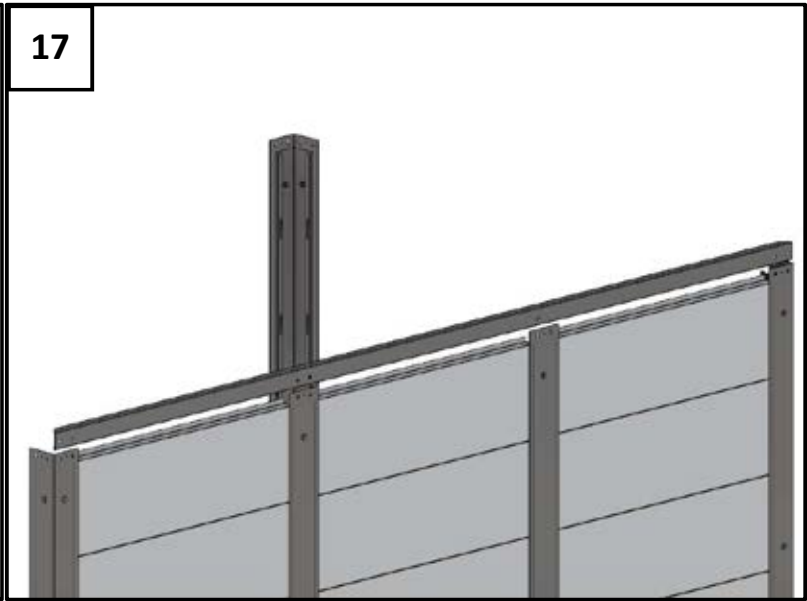
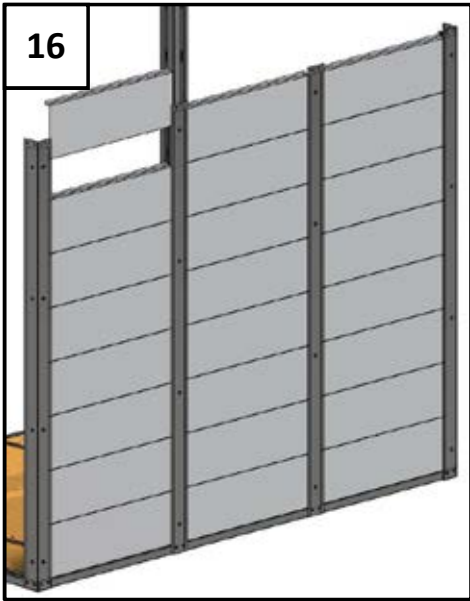


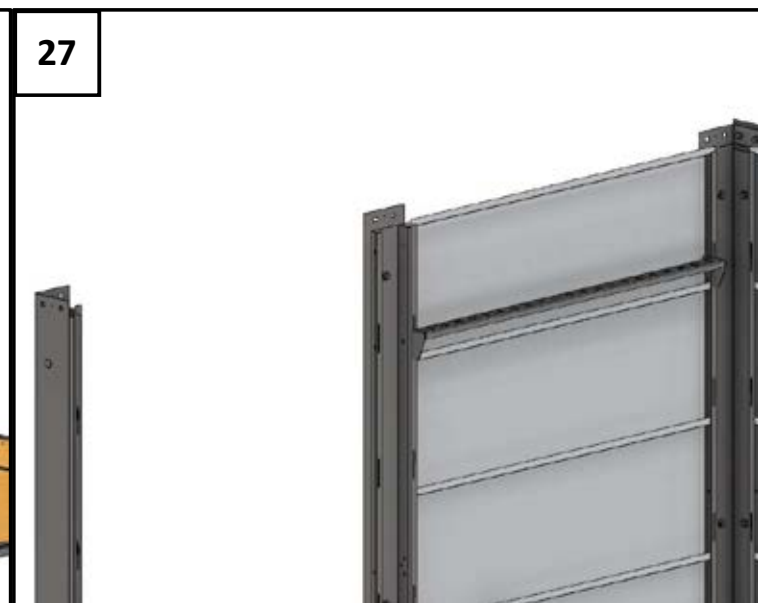
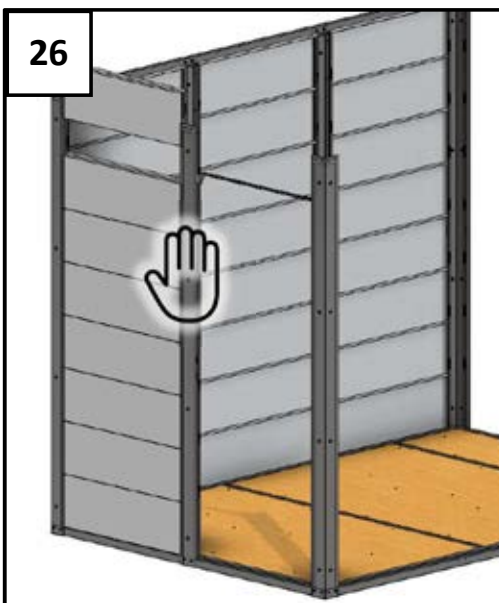
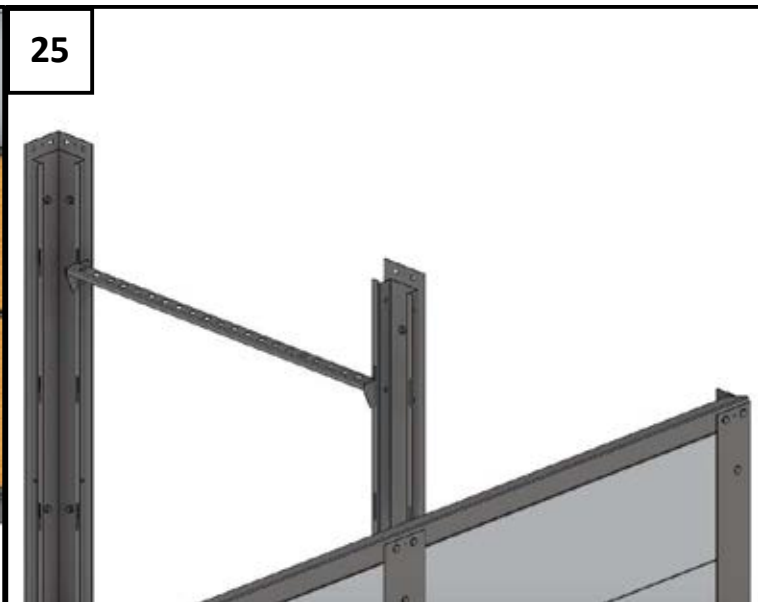
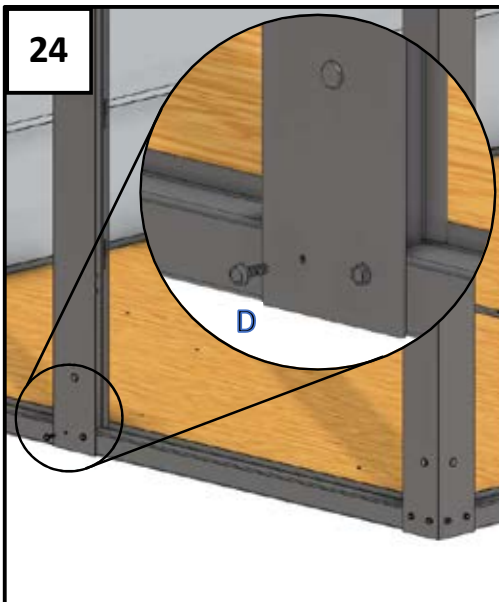
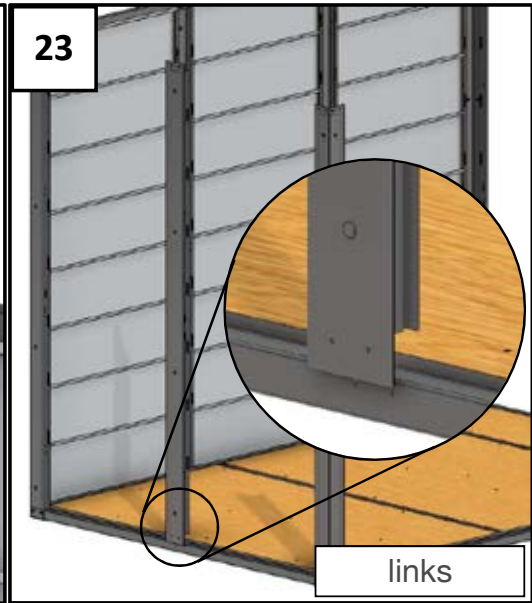
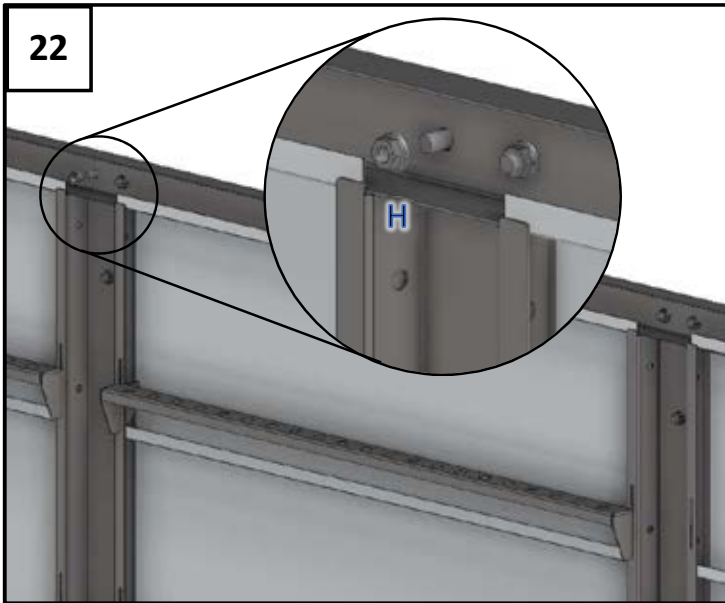
Im Set sind 2 Kassetten mit Belüftungsgittern enthalten. Um einen optimalen Luftstrom im Objekt zu gewährleisten, sollten die Kassetten mit Belüftungsgittern in den gegenüberliegenden Ecken des Objekts angebracht werden, wie in der obigen Grafik dargestellt. Die Positionierung der Kassetten mit Belüftungsgittern in der folgenden Anleitung ist lediglich ein Vorschlag; die Entscheidung liegt beim Monteur/Nutzer.

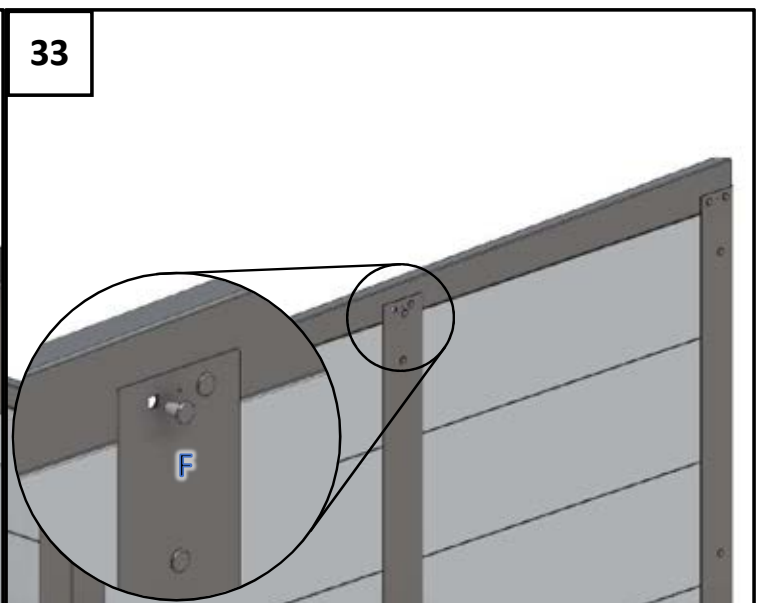
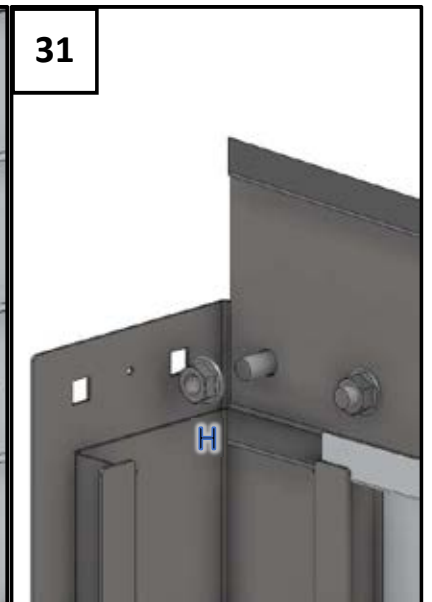
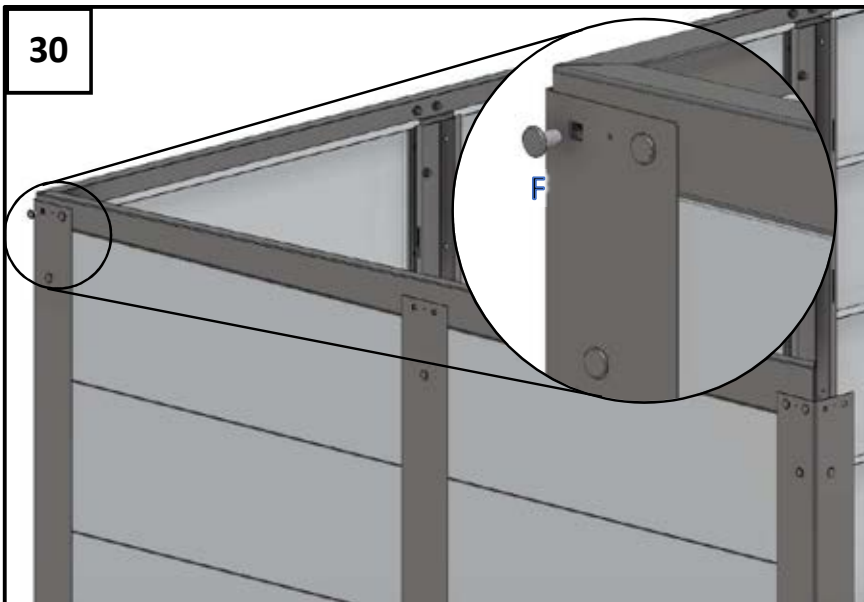
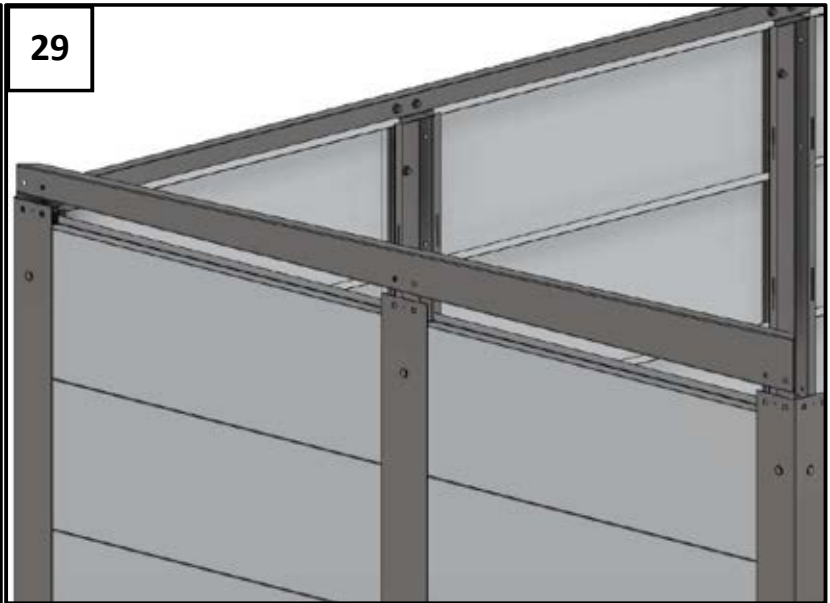


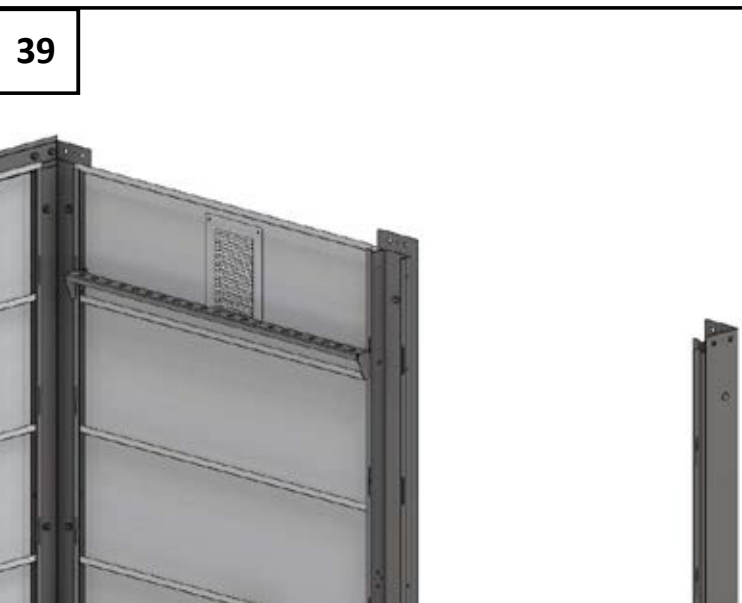
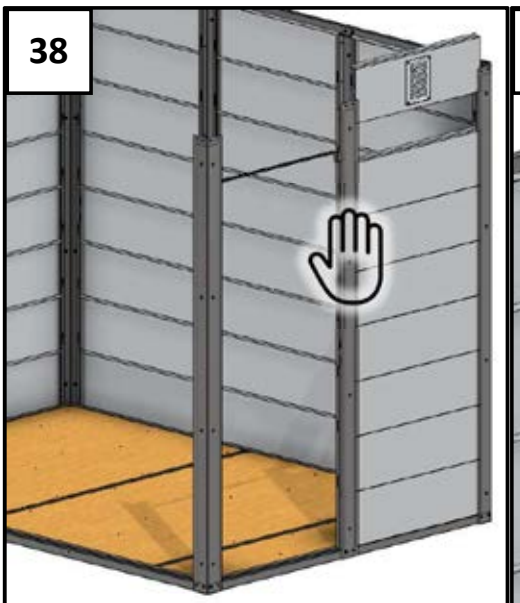
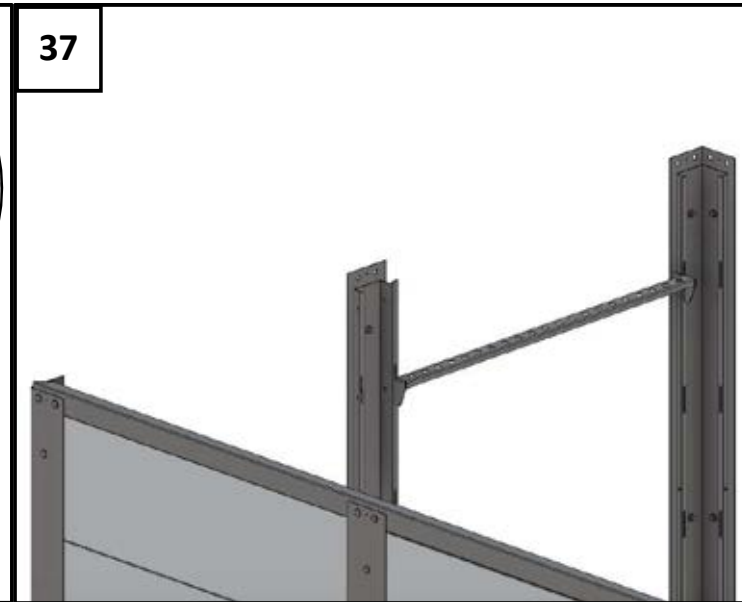
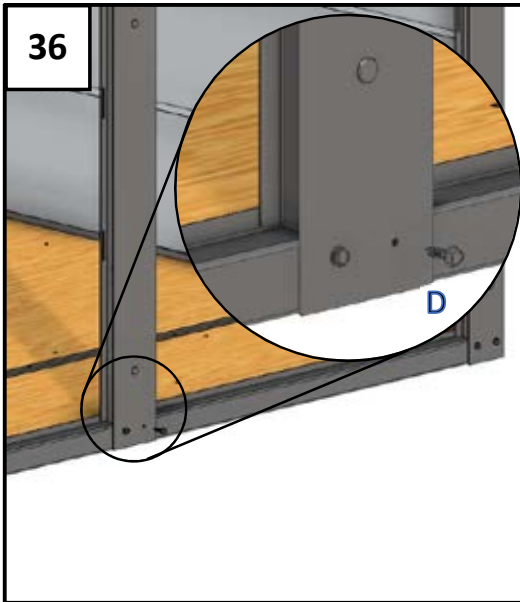
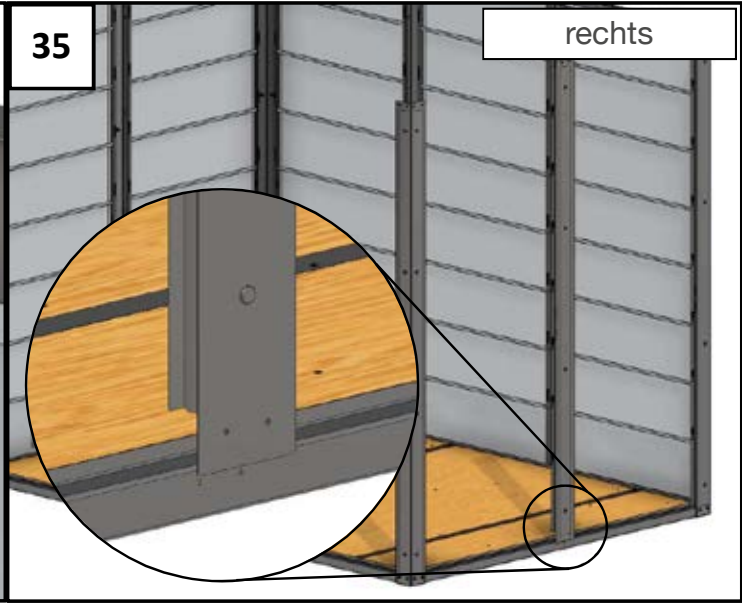
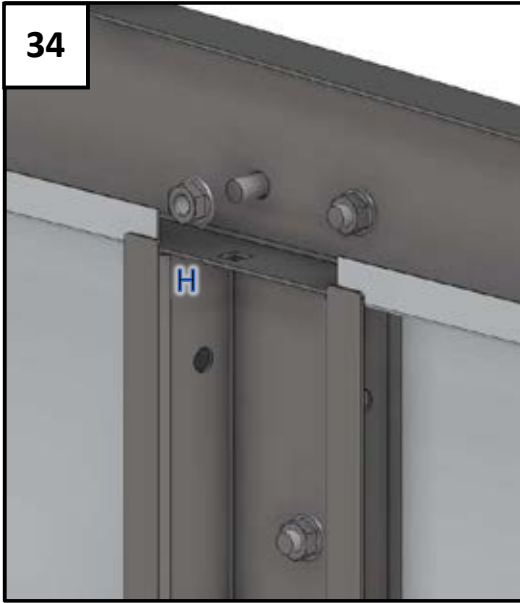


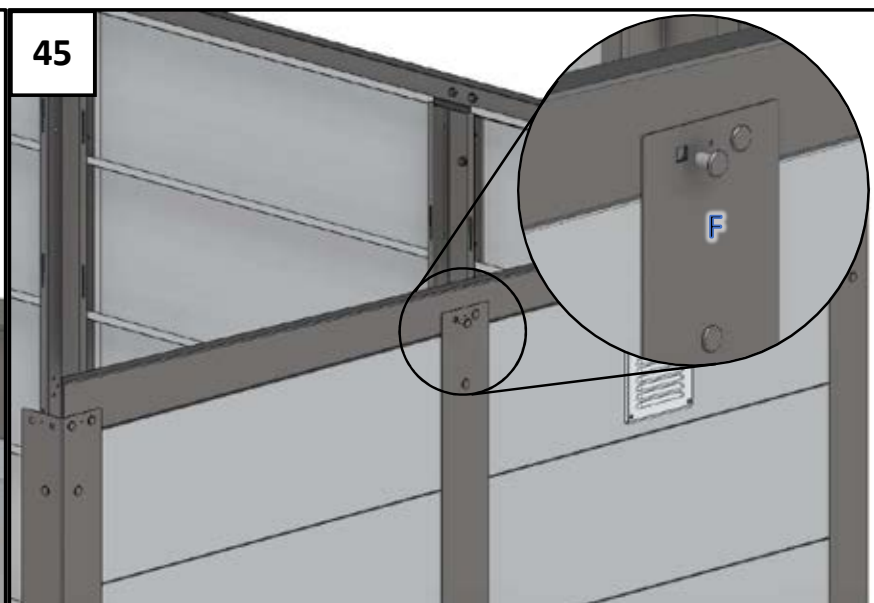
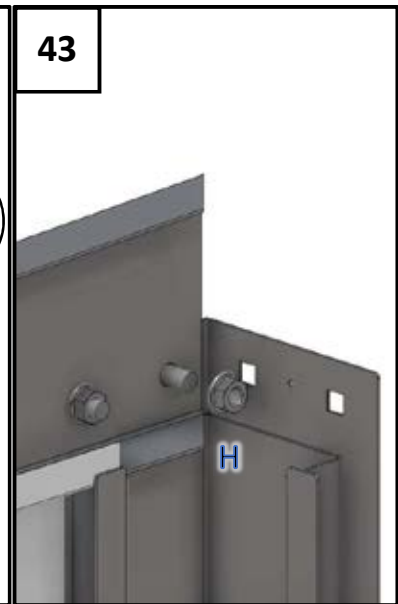
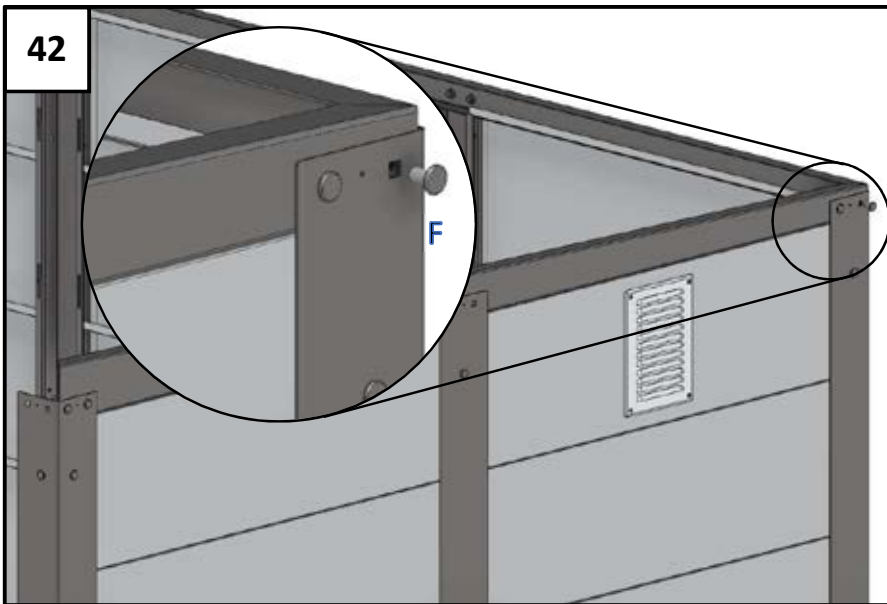
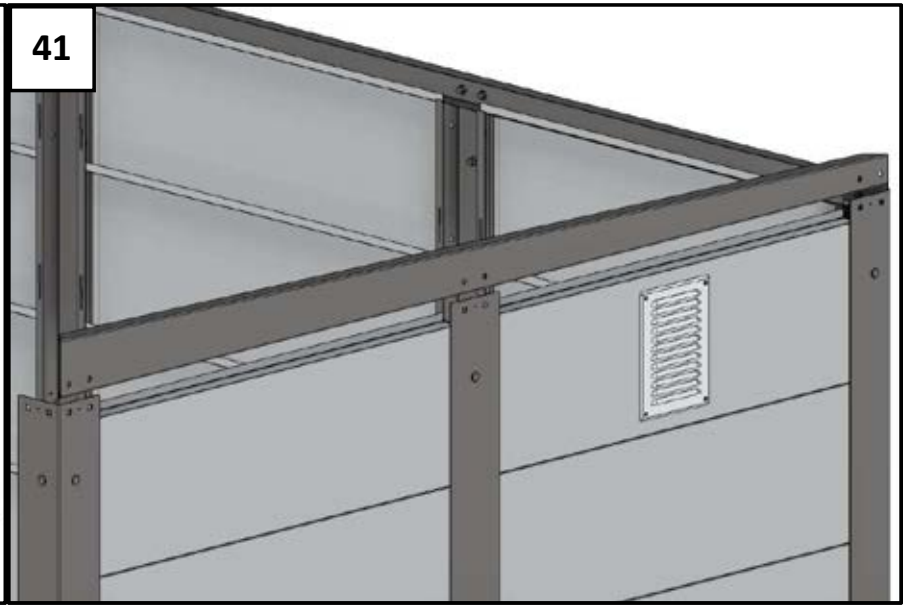
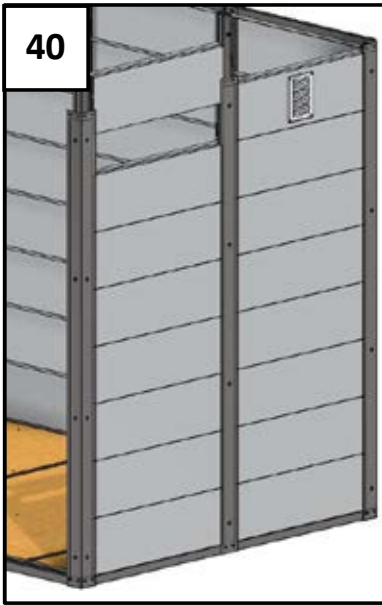


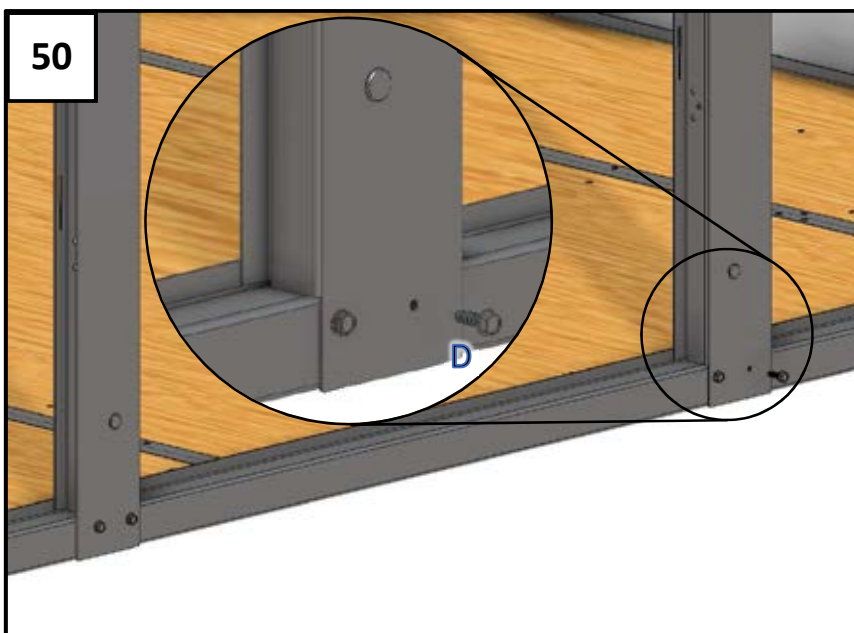
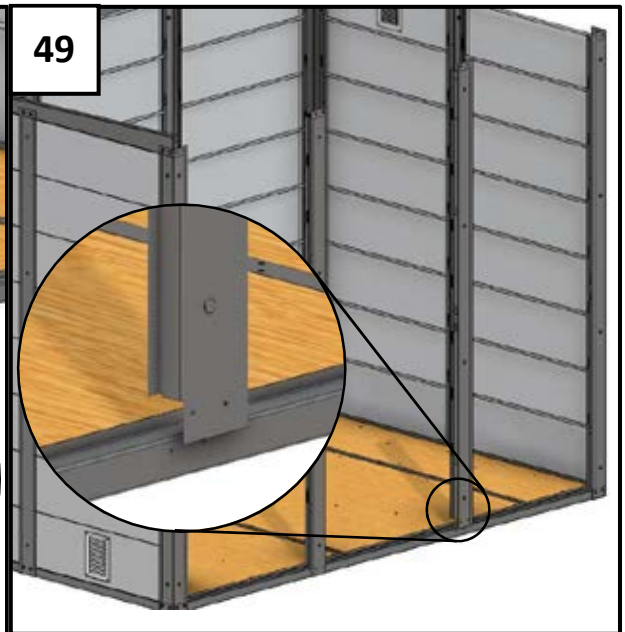
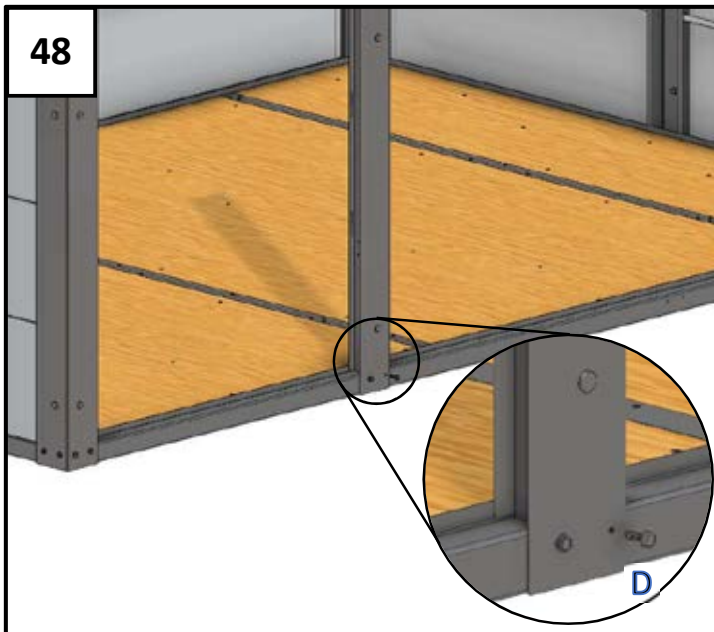
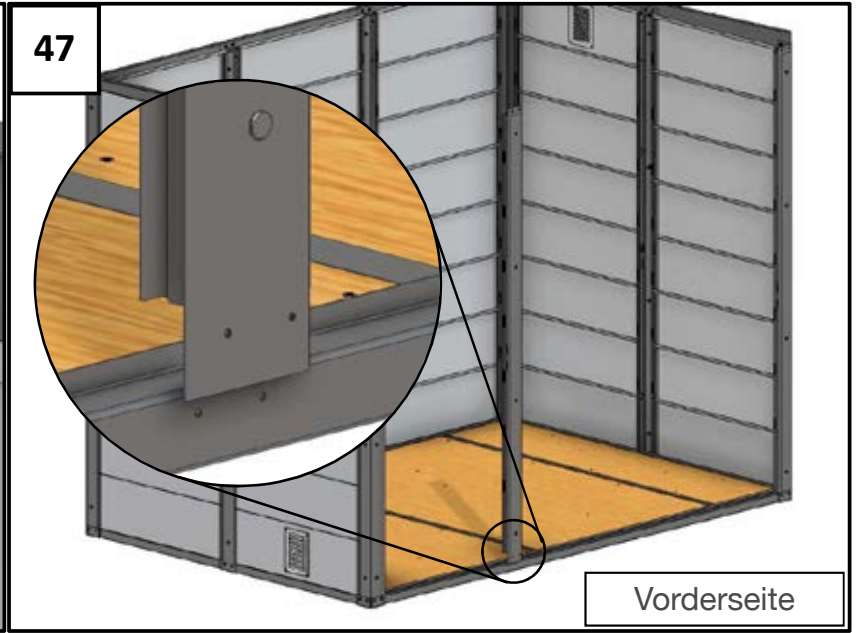
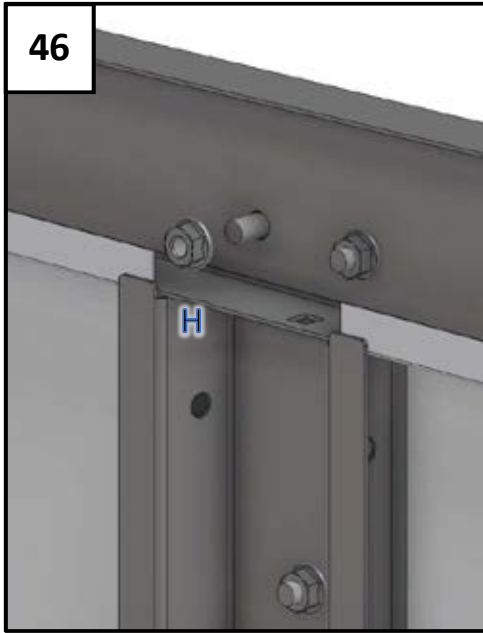


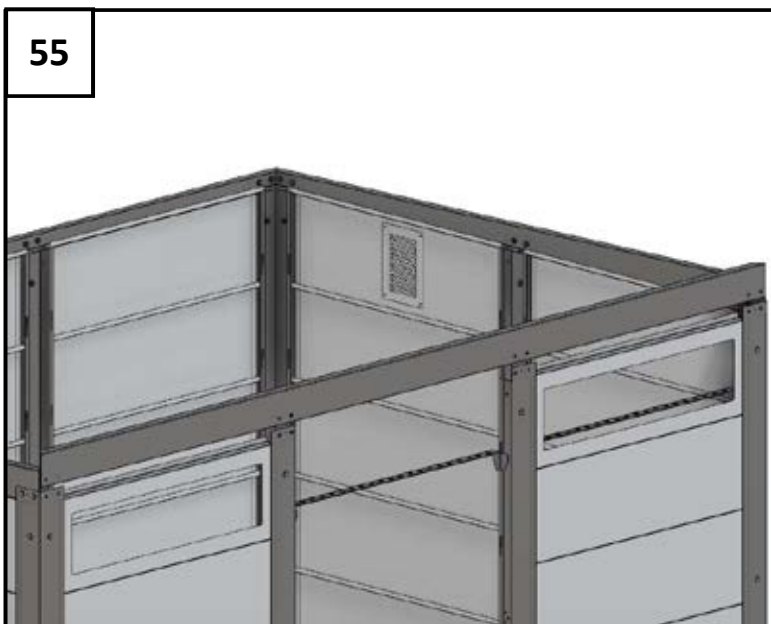
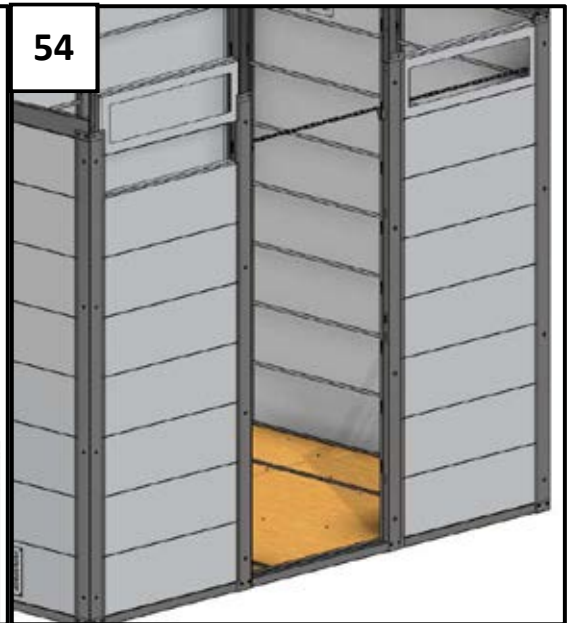
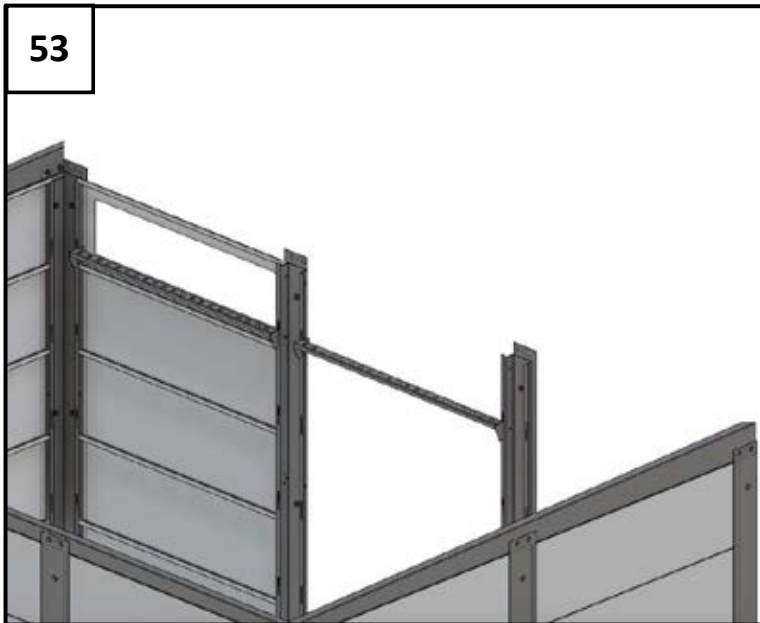
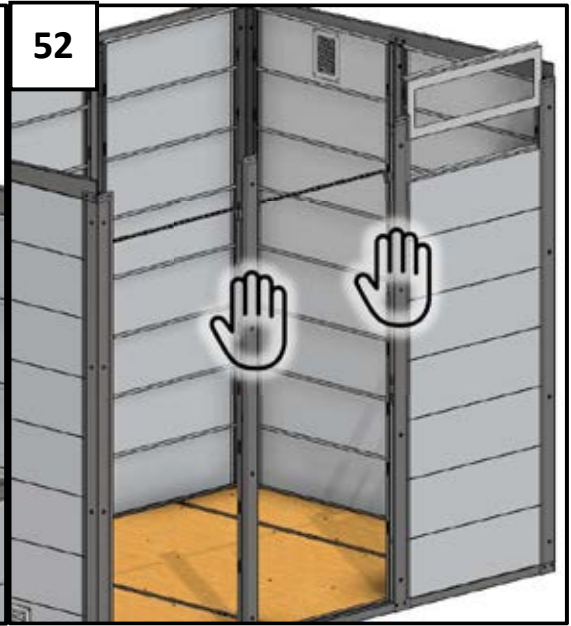
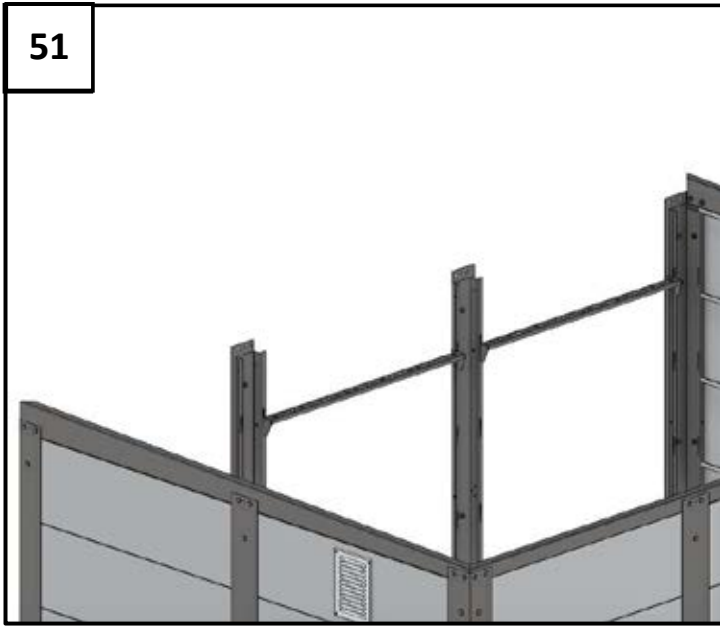


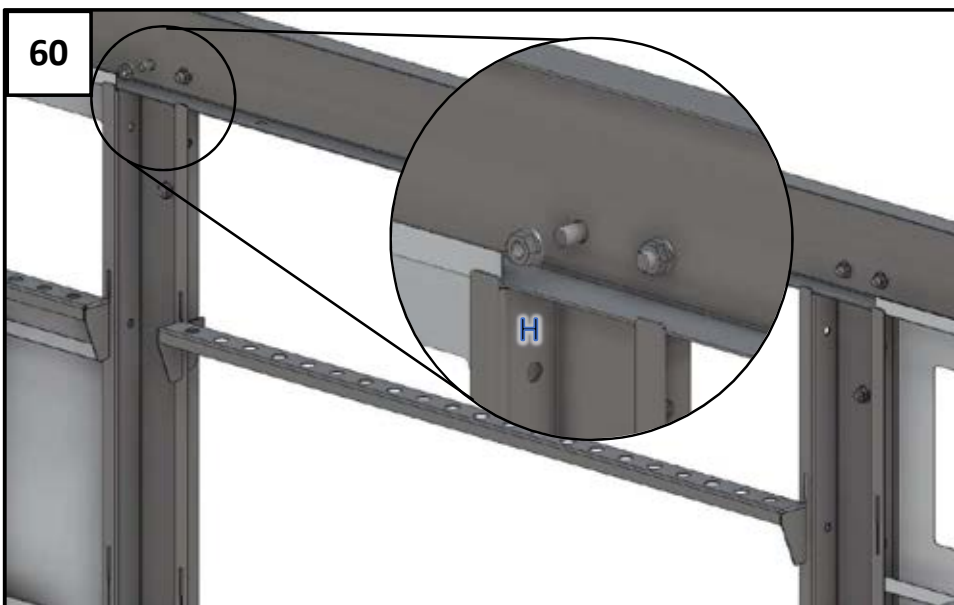
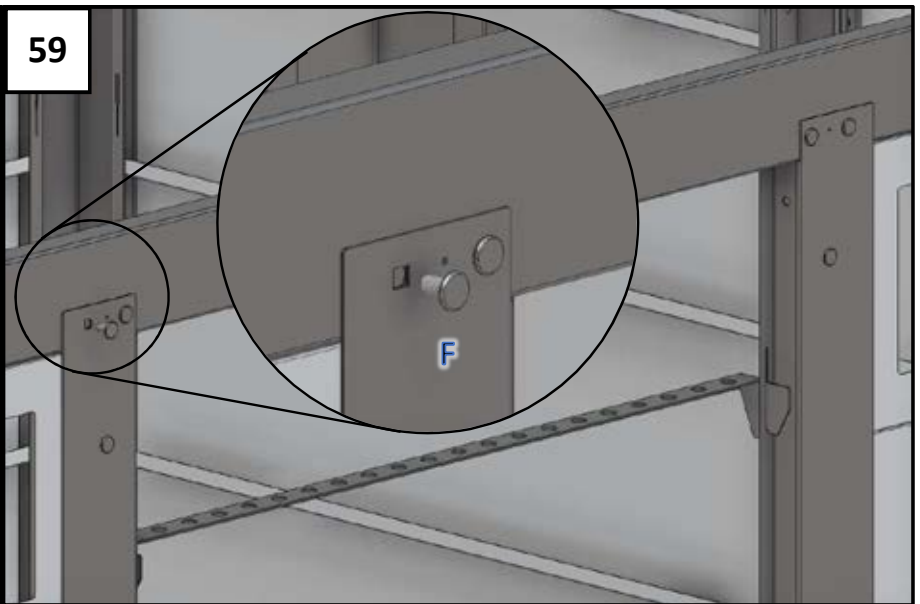
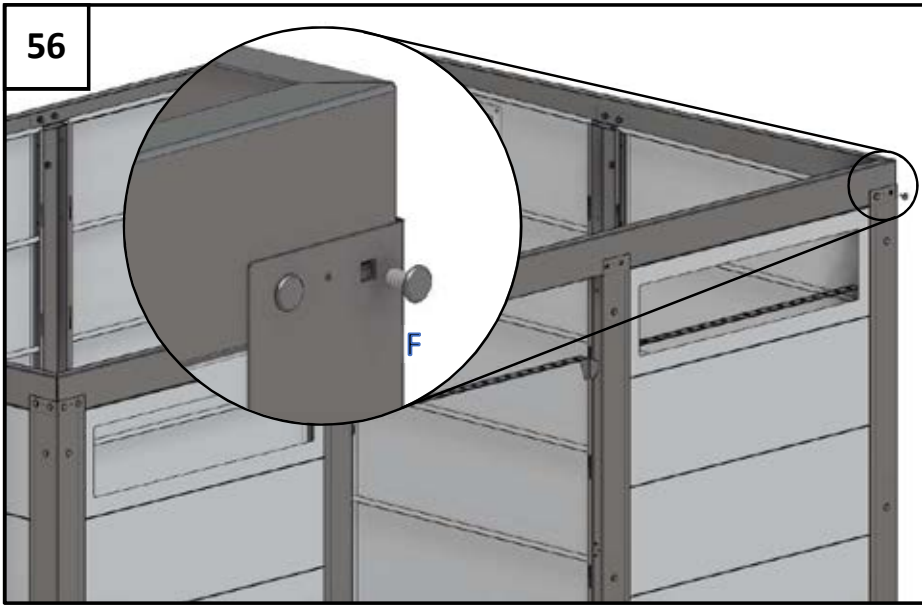


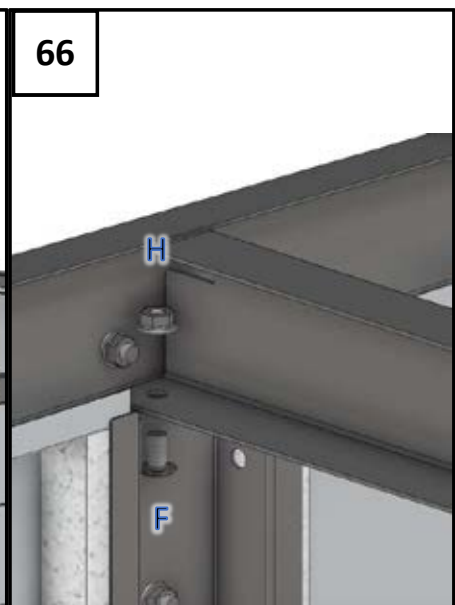
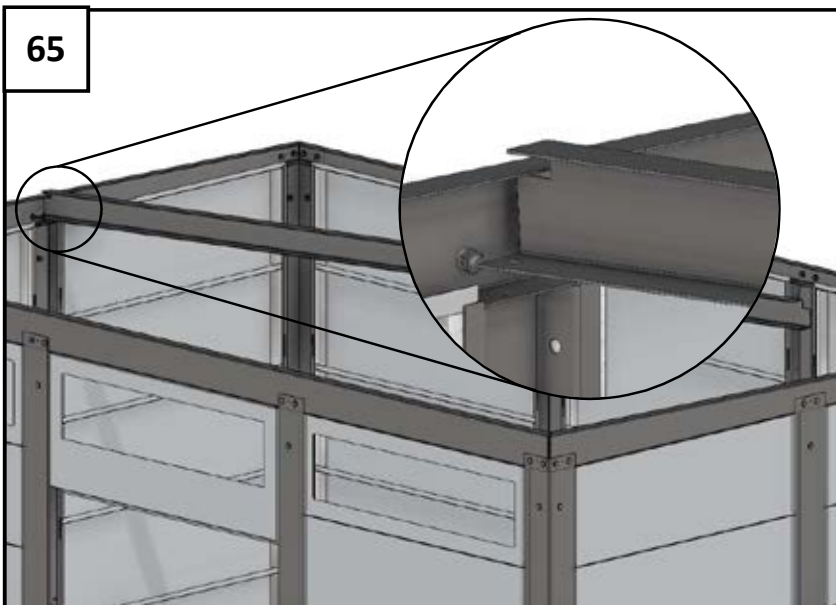
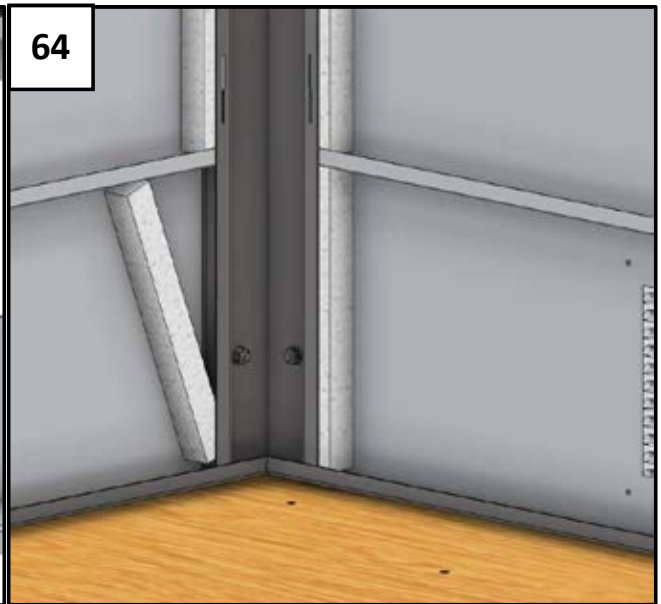
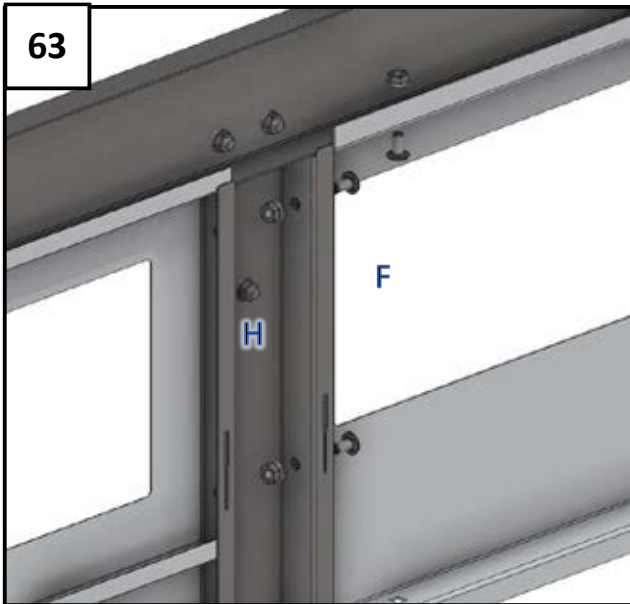
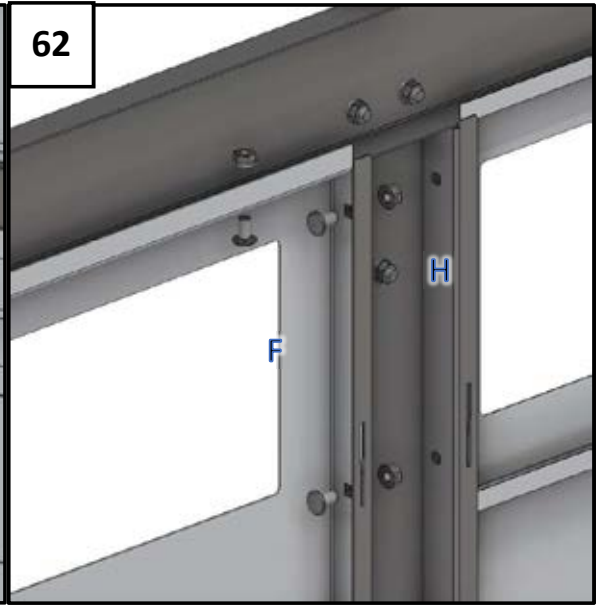
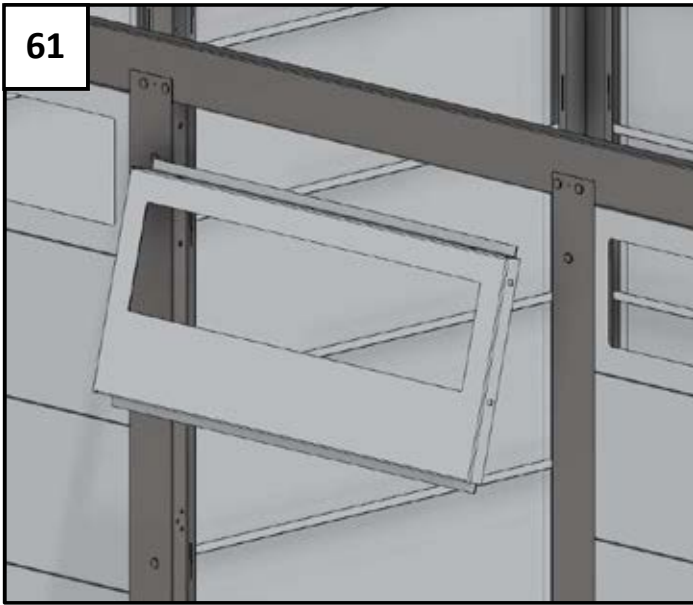


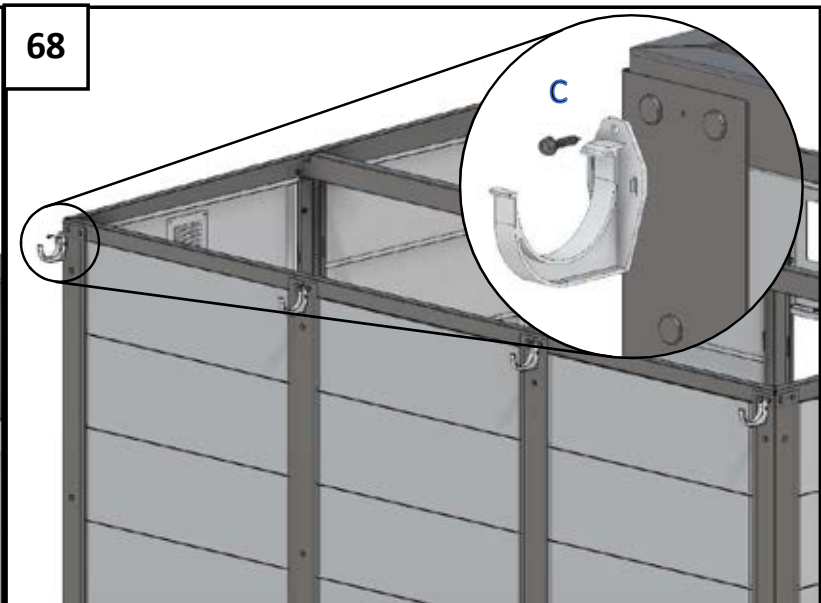
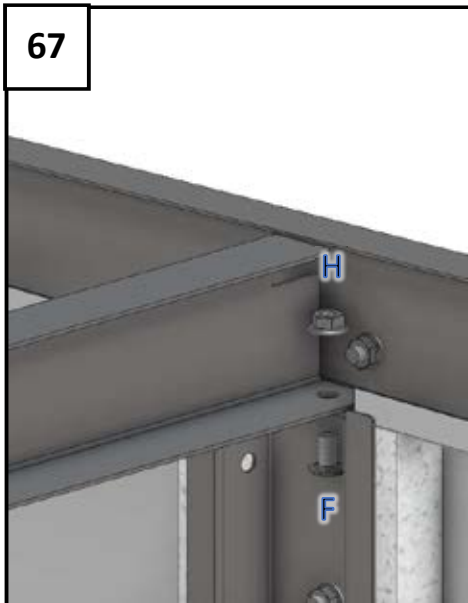




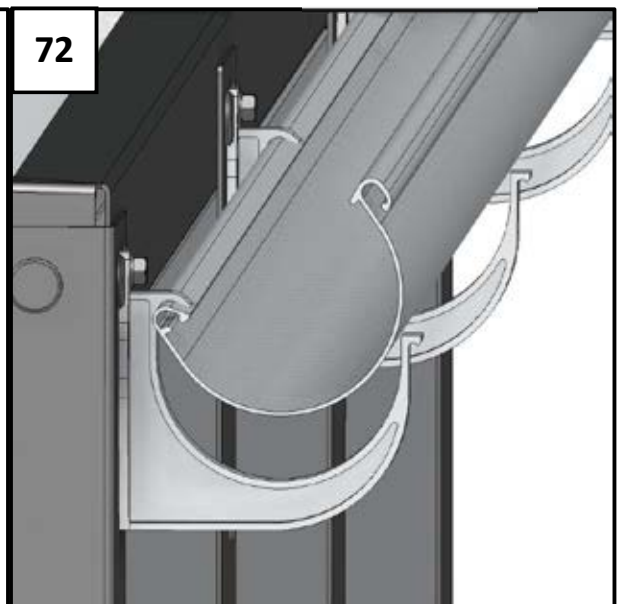
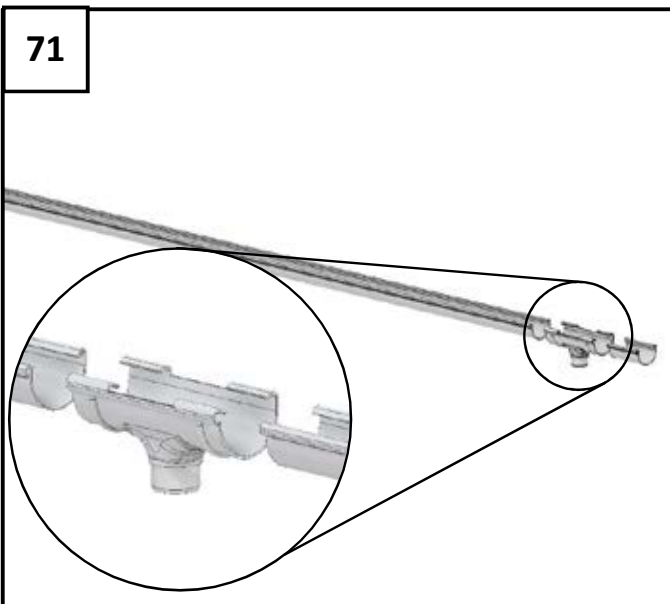
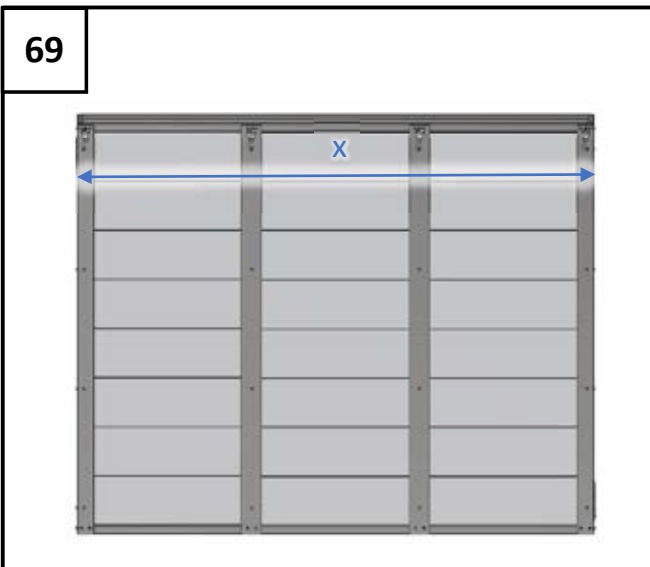


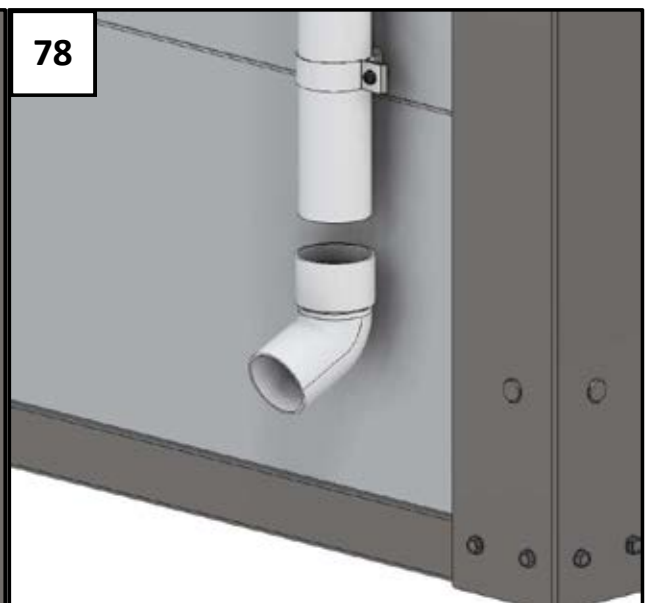
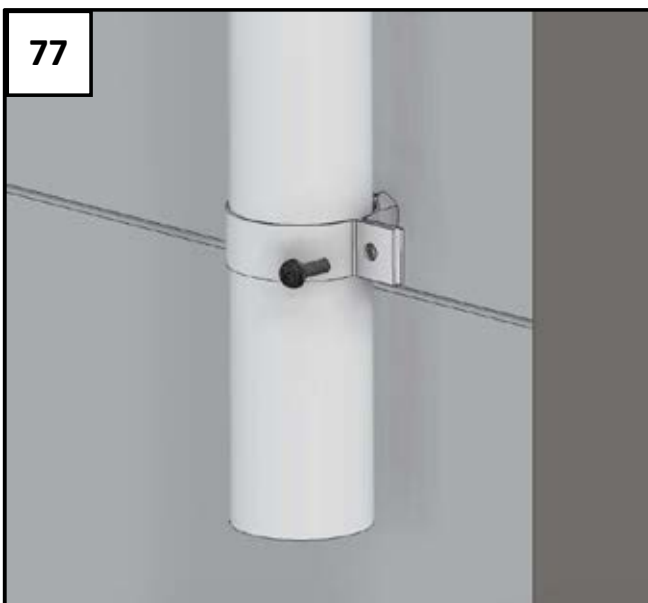
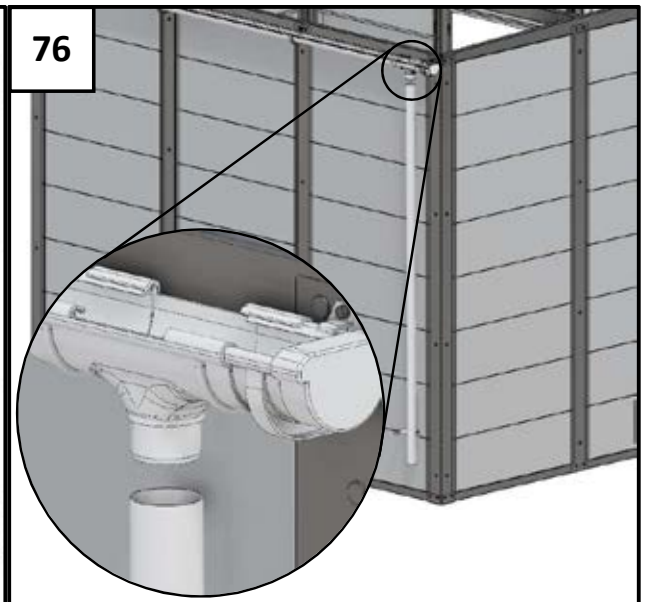
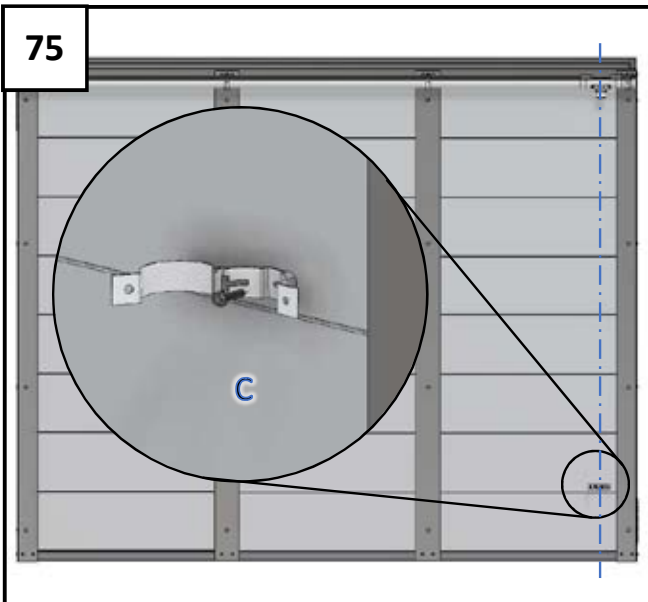
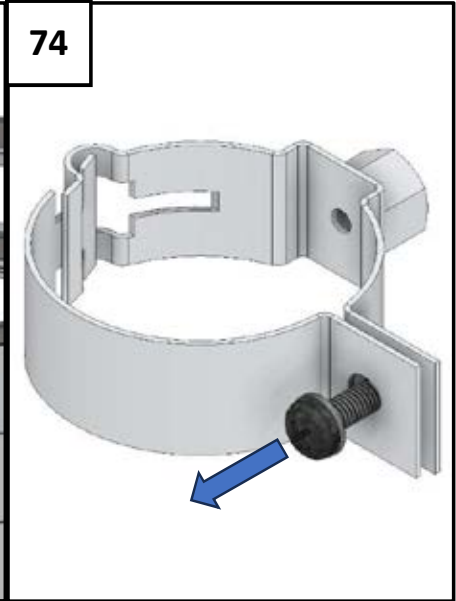


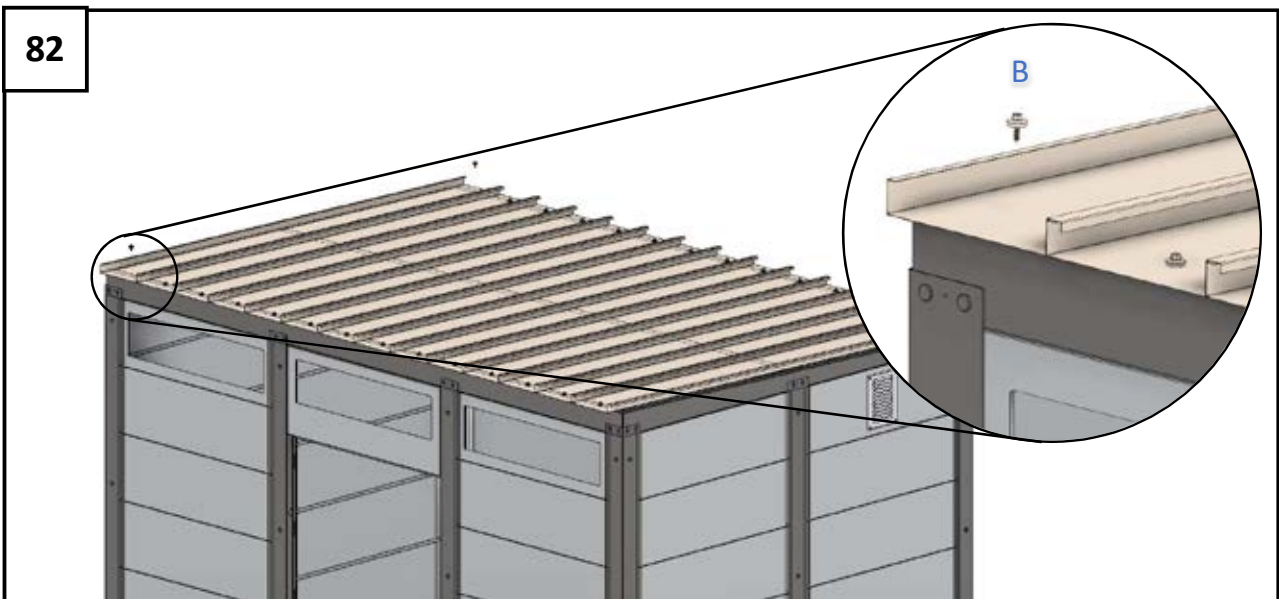
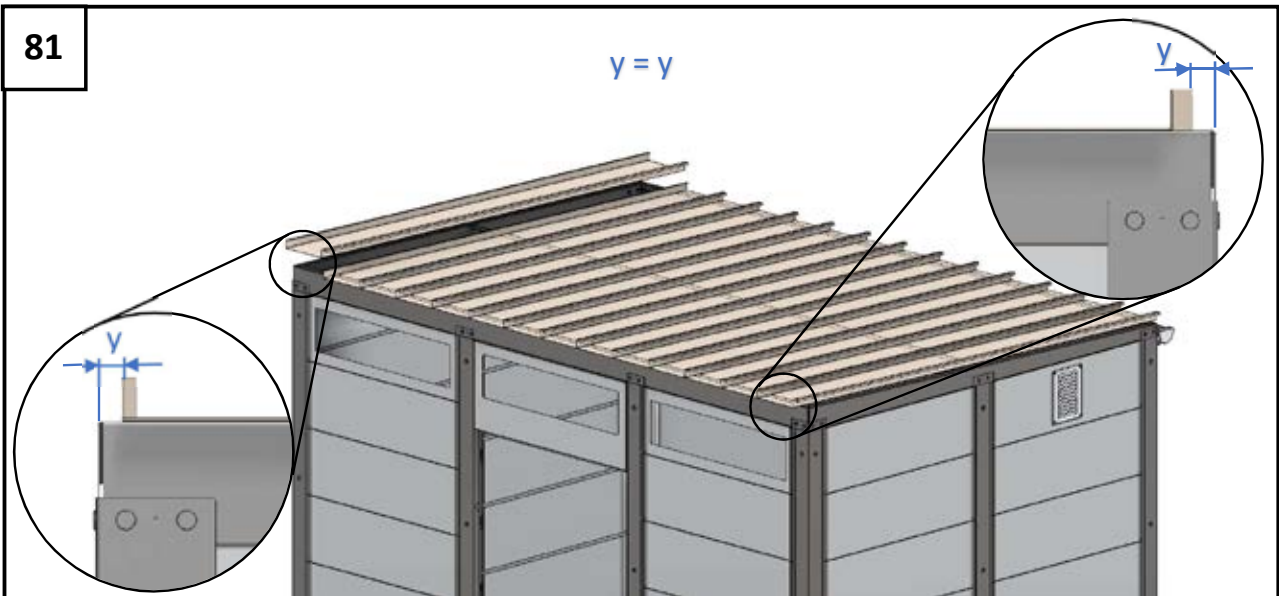
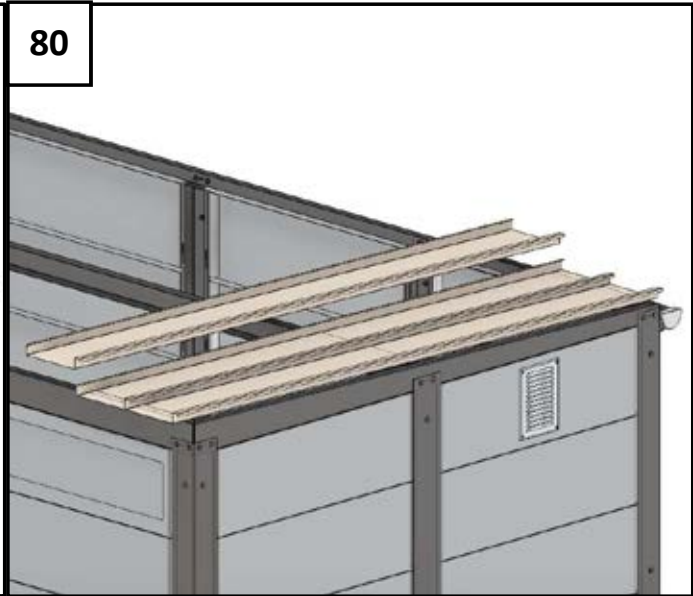
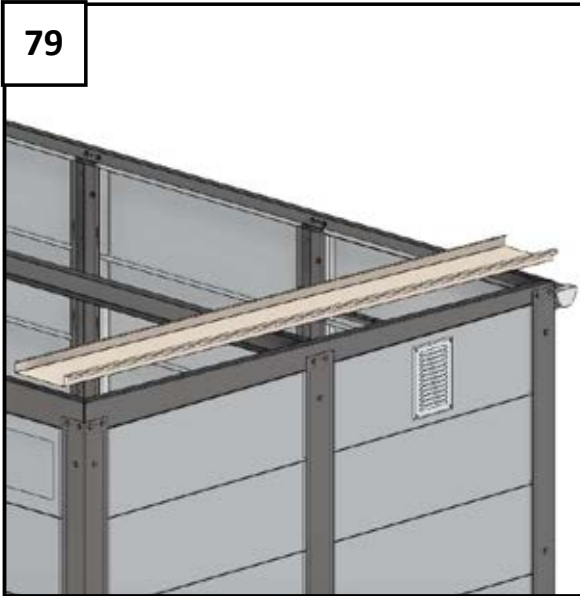


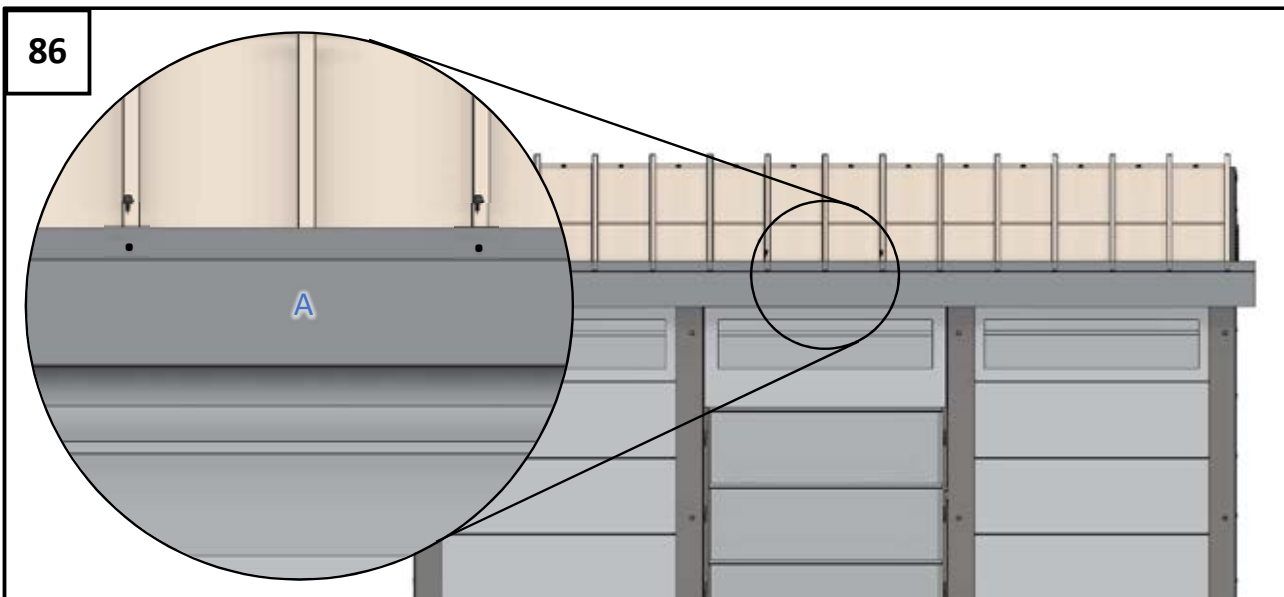
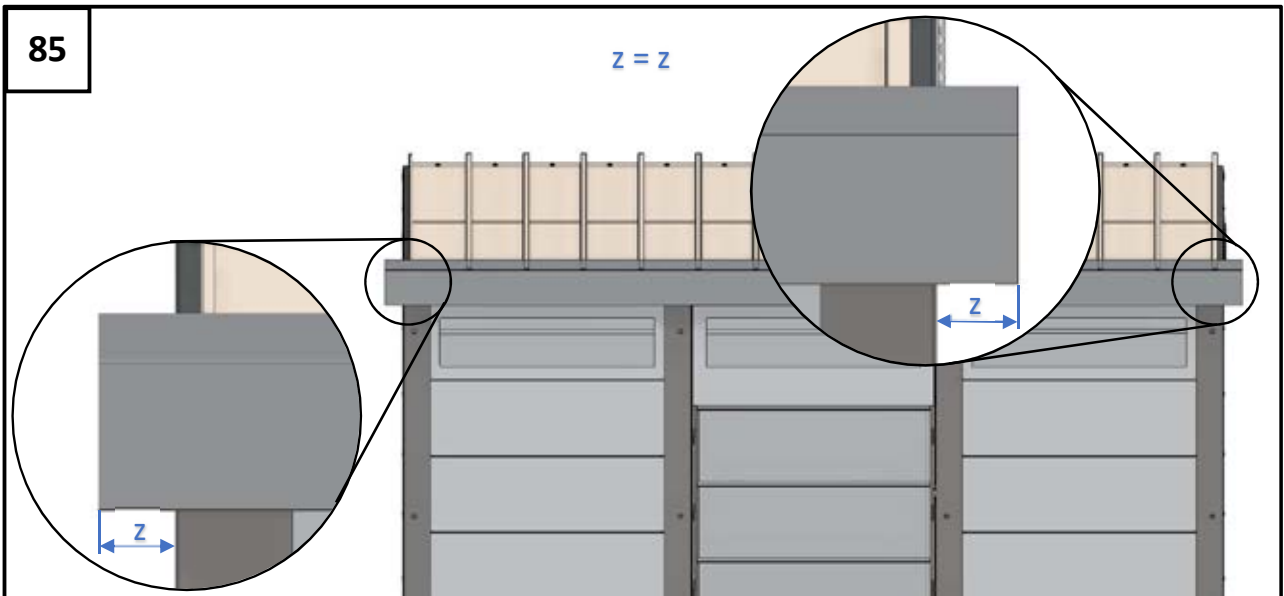
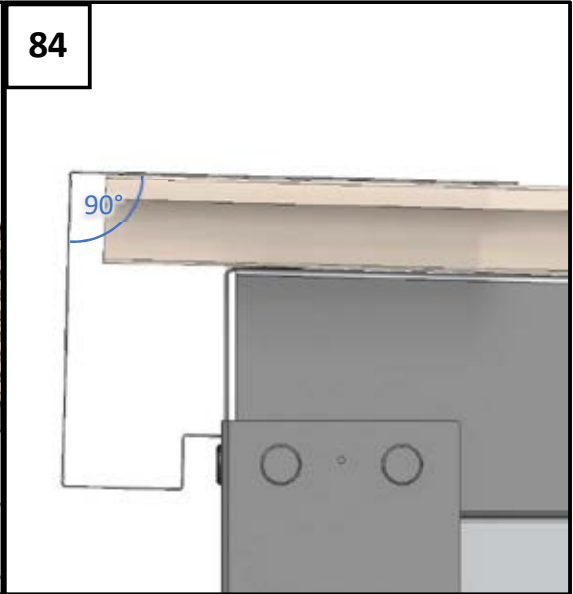
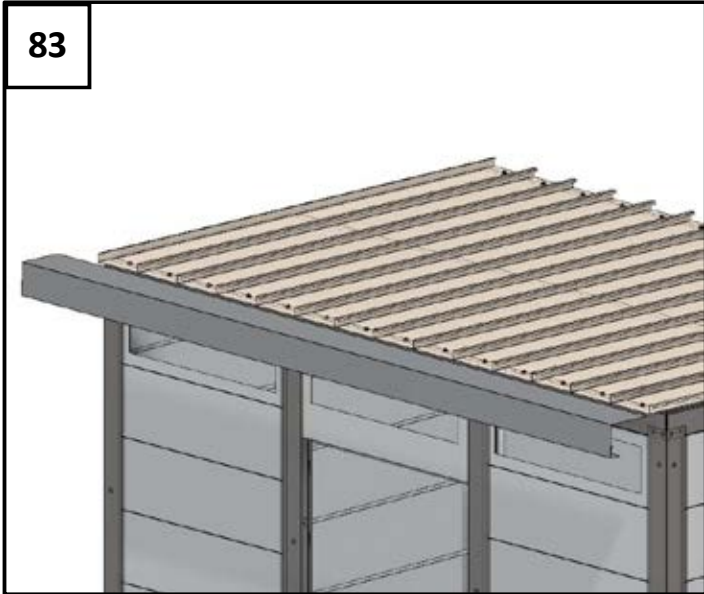


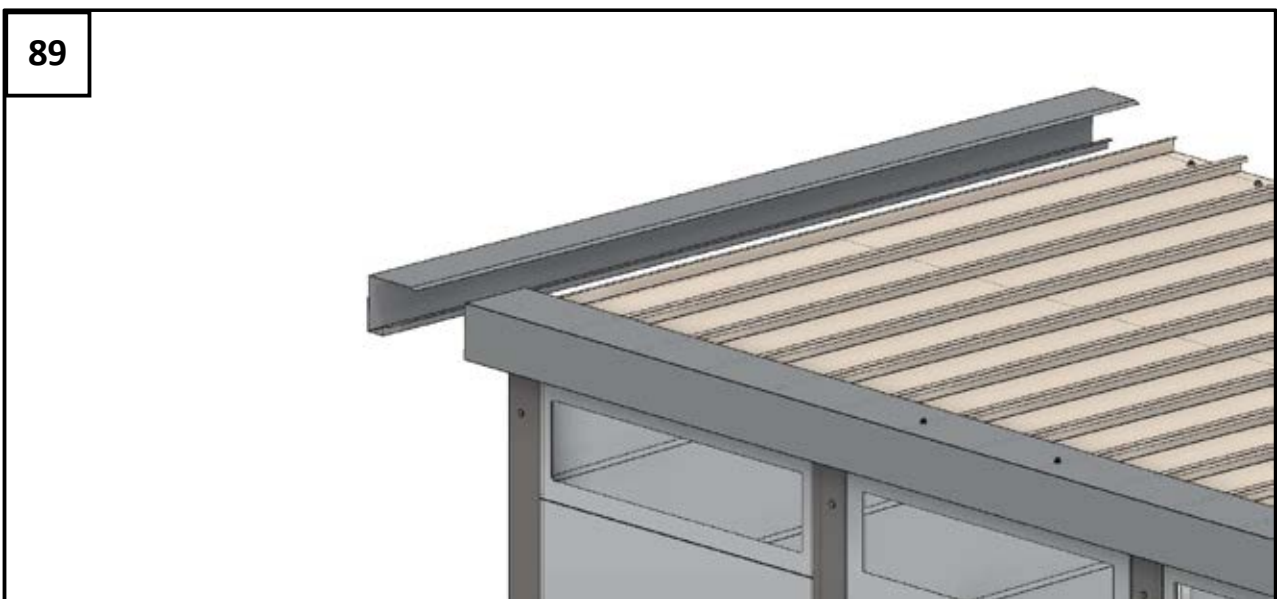
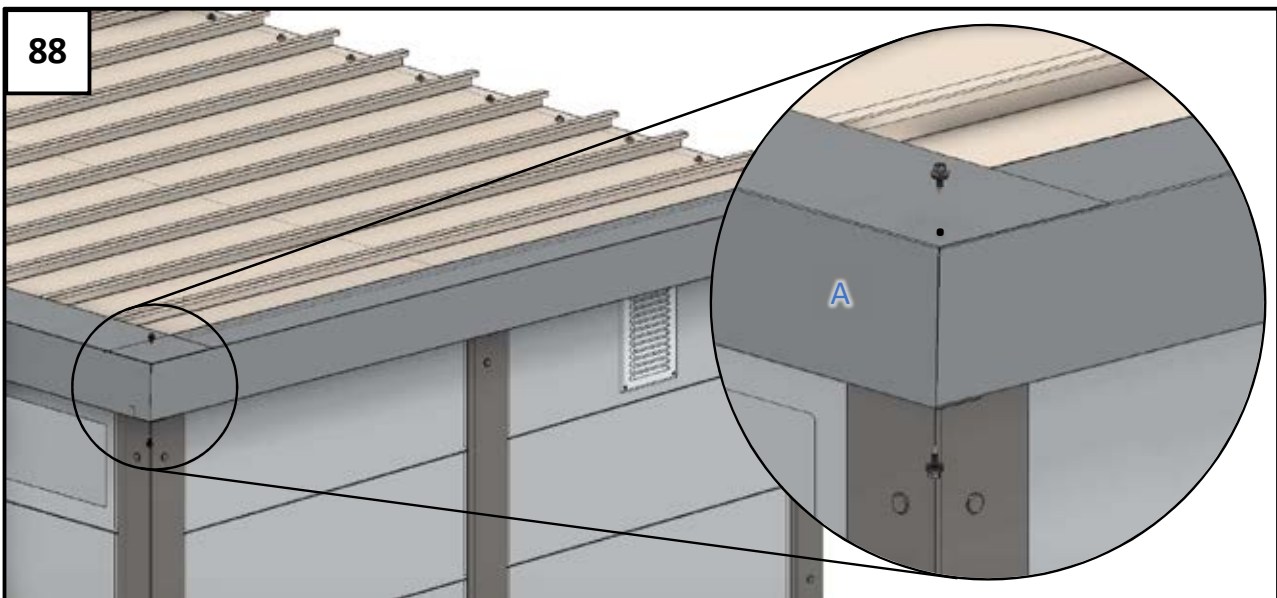
alle Muttern festziehen

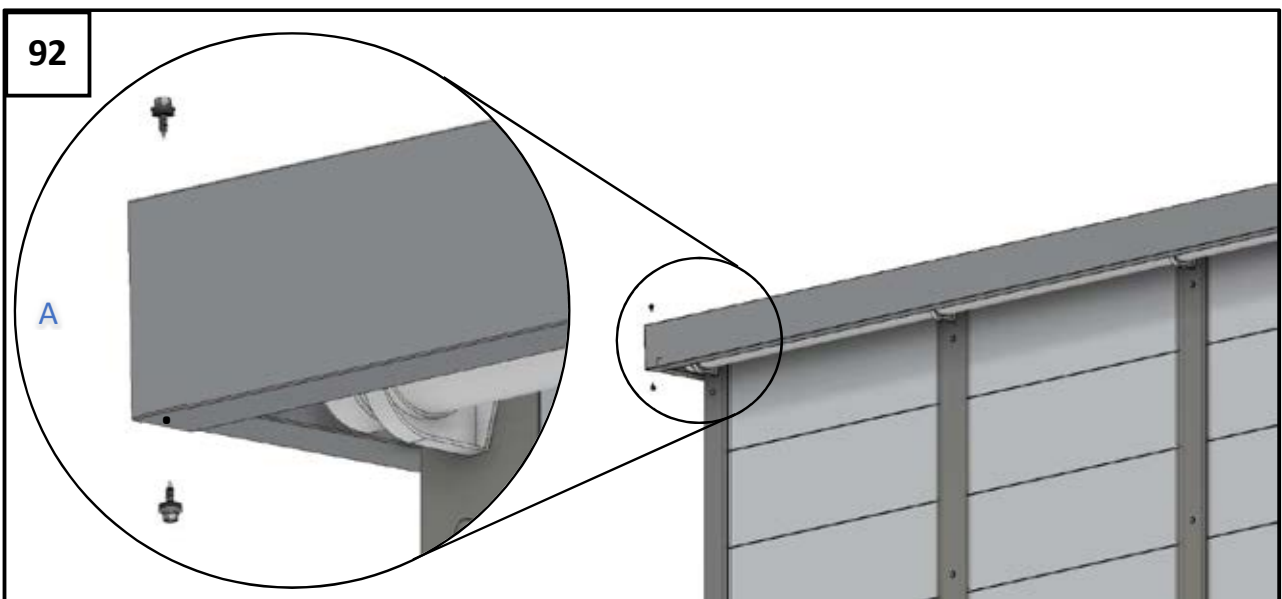
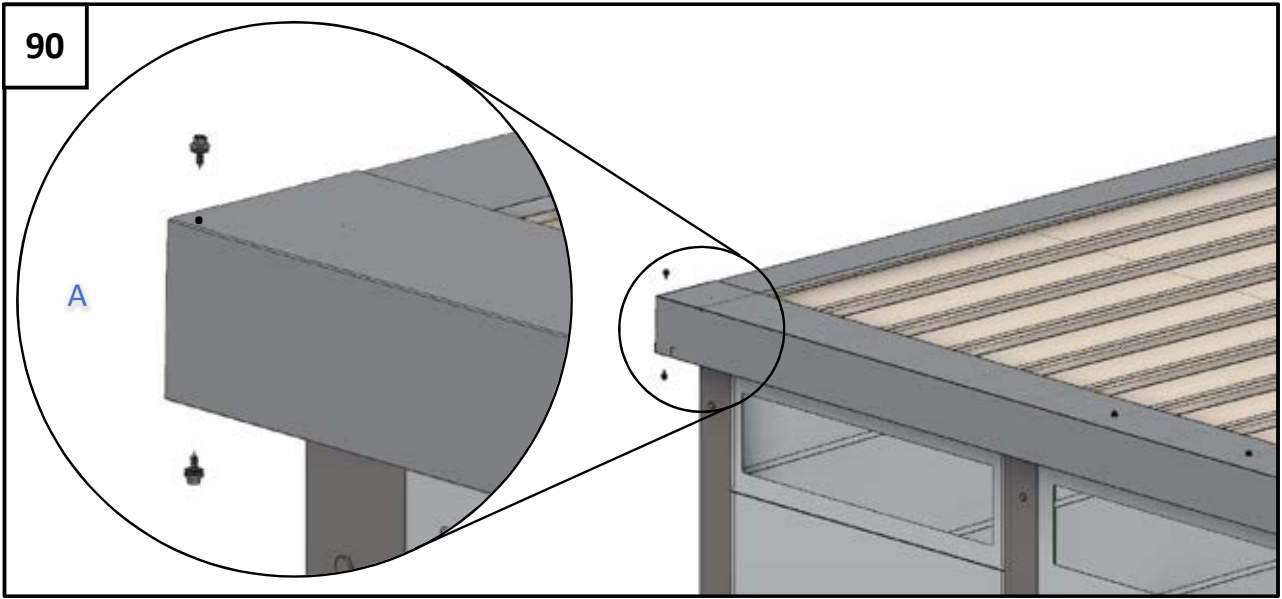




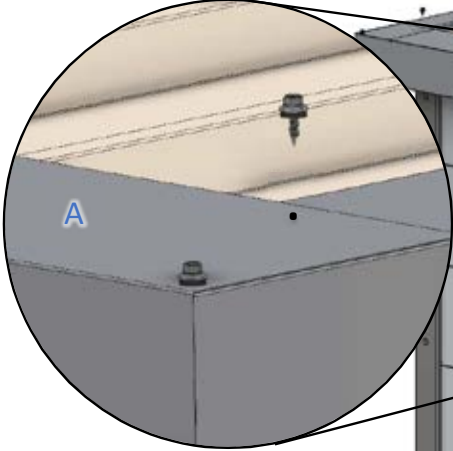




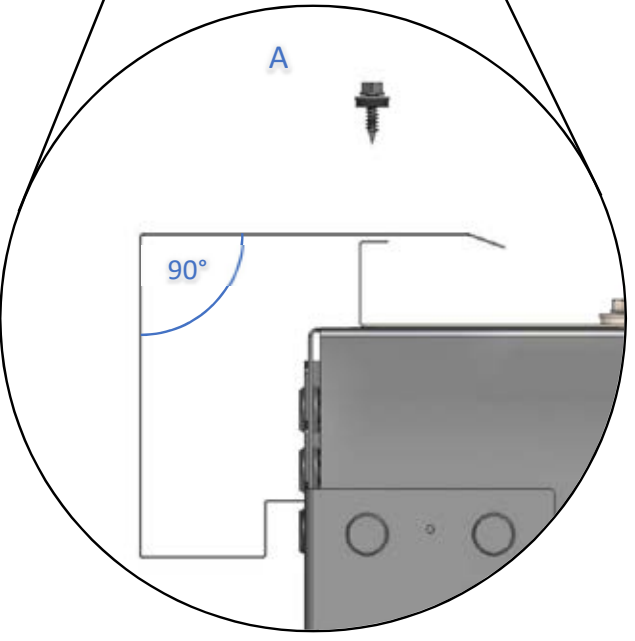
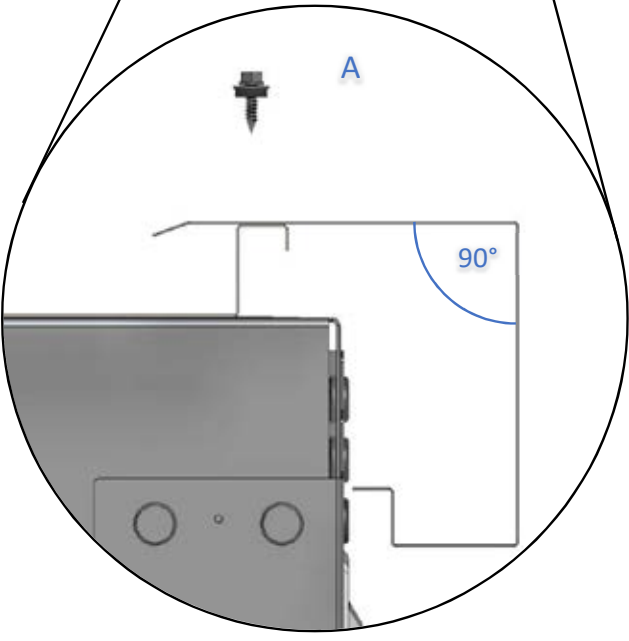




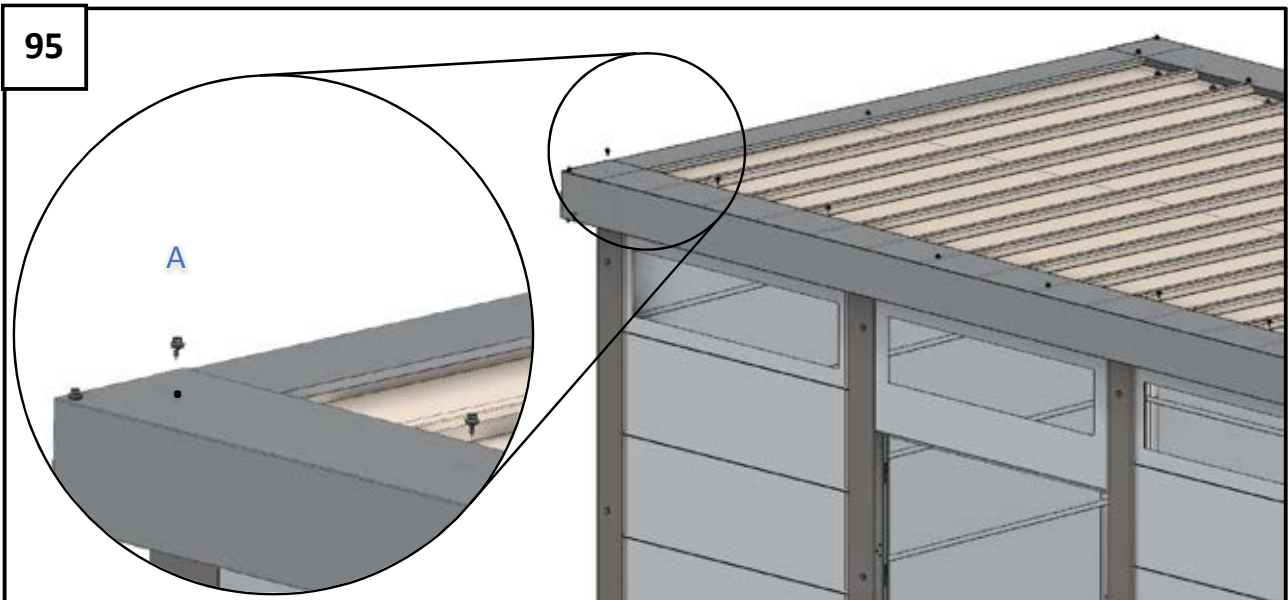
93



94

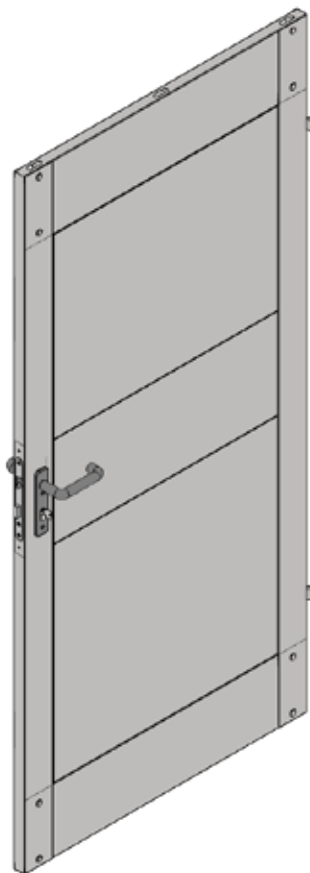


95



MONTAGEANLEITUNG TÜR

ALLES DRIN?



A

B

C

D

E

F

G



M4 x 40

M5 x 65

M6 x 12

M8 x 16

M8 x 16

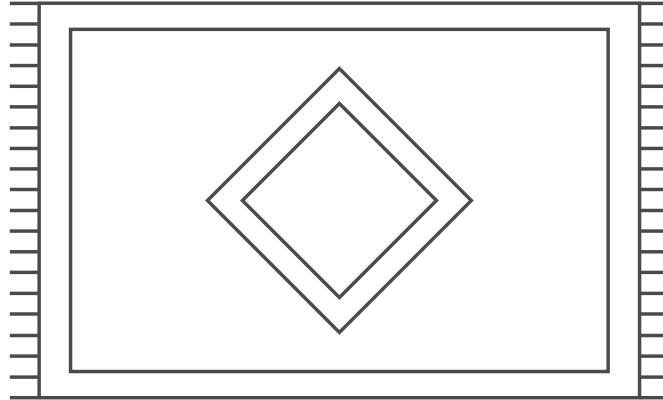
M6

M8

ACHTUNG!

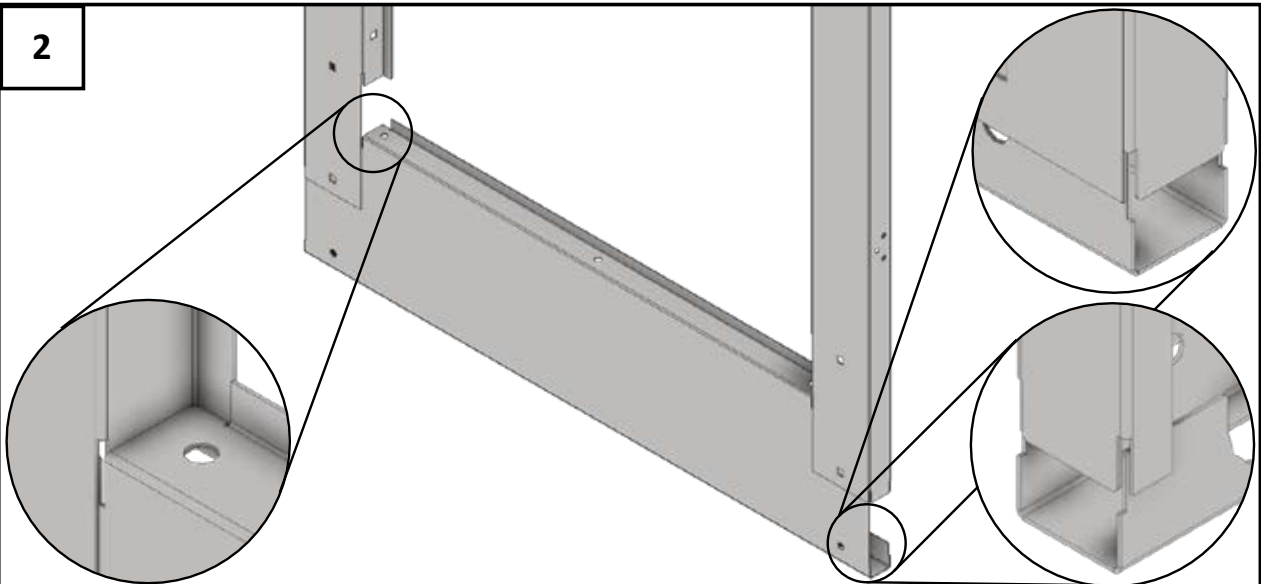
Alle Schrauben erst nach dem Abschluss der Montage des Gehäuses festziehen, um Spielraum beim Zusammenbau zu gewährleisten.

1

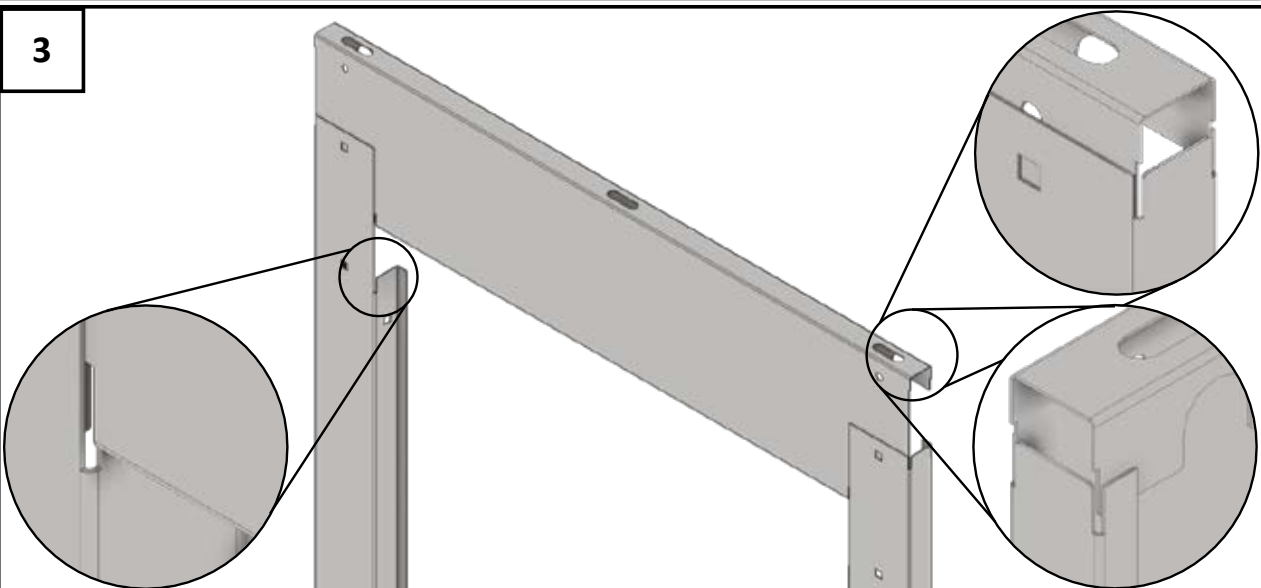


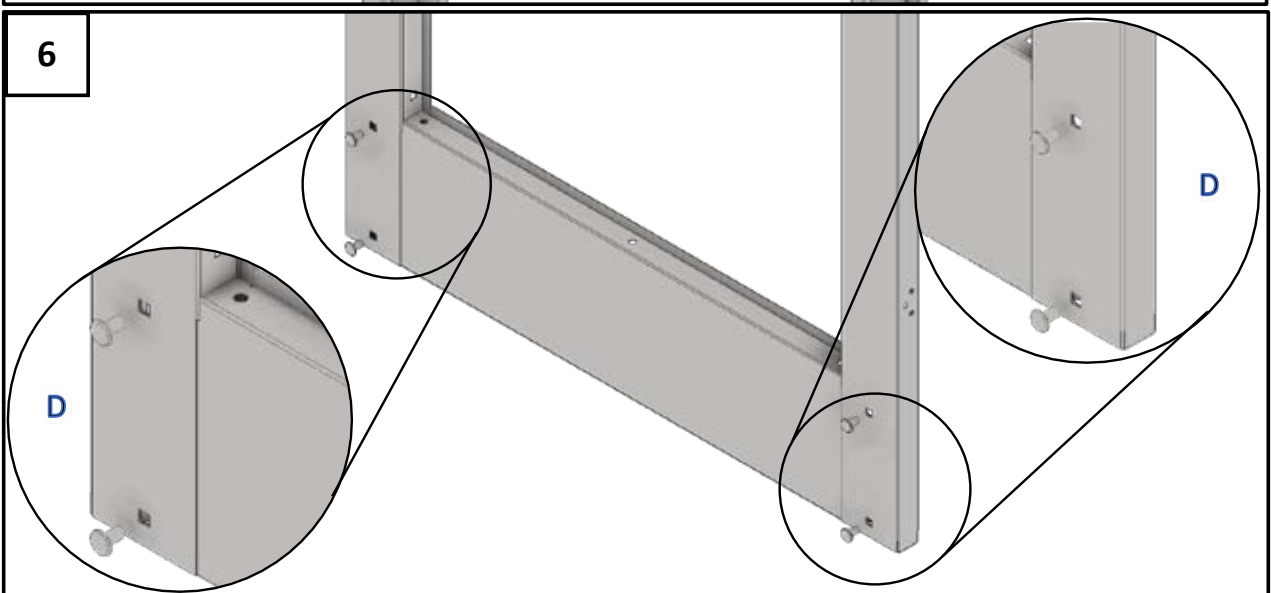
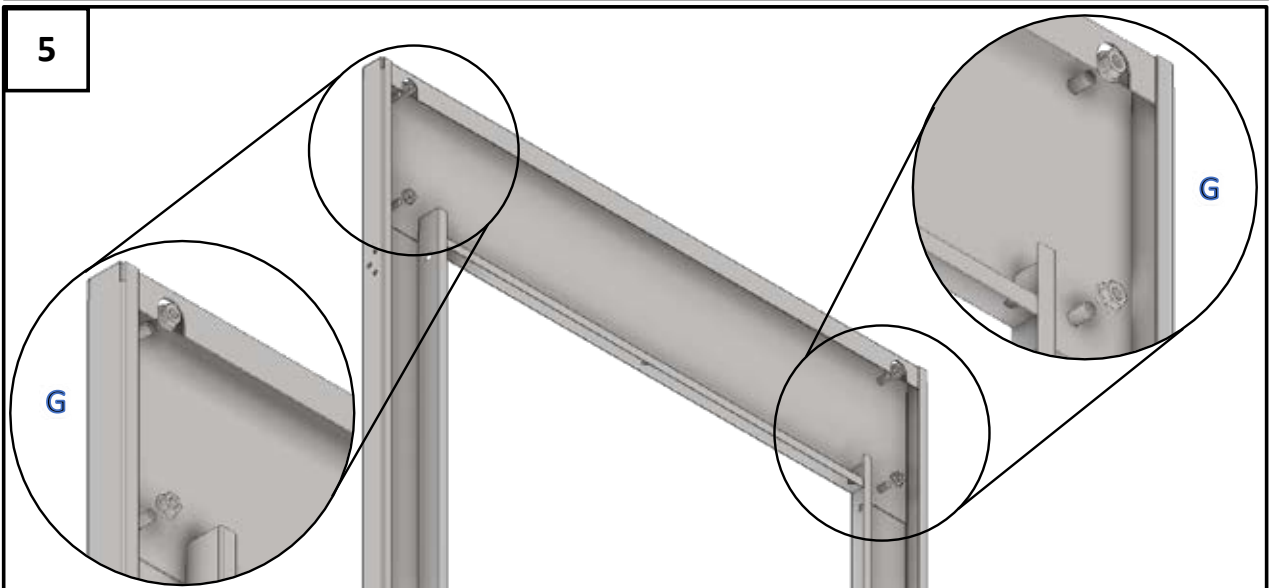
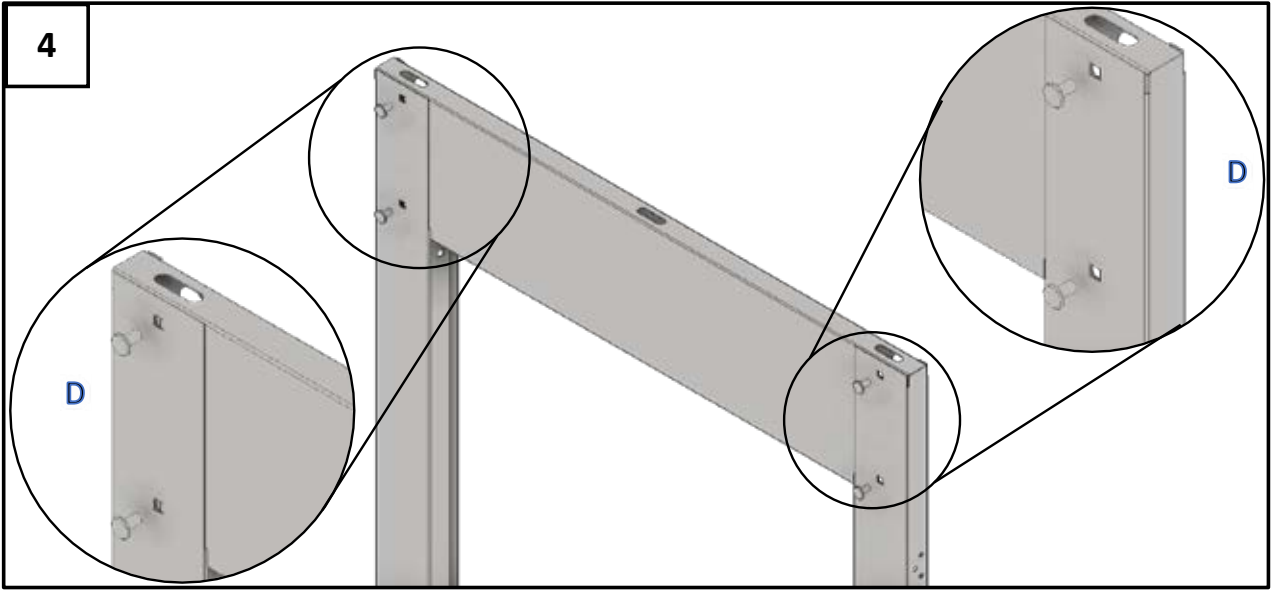
Montage auf weichem Untergrund!
Am besten auf einem Teppich oder einer Decke.

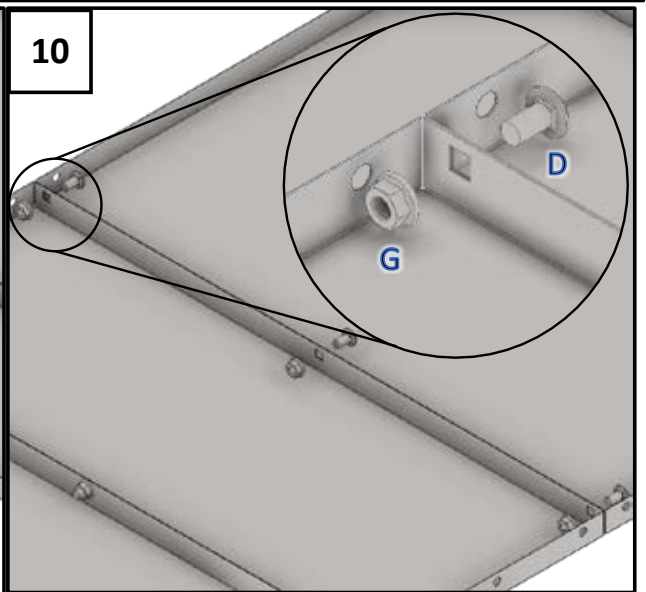
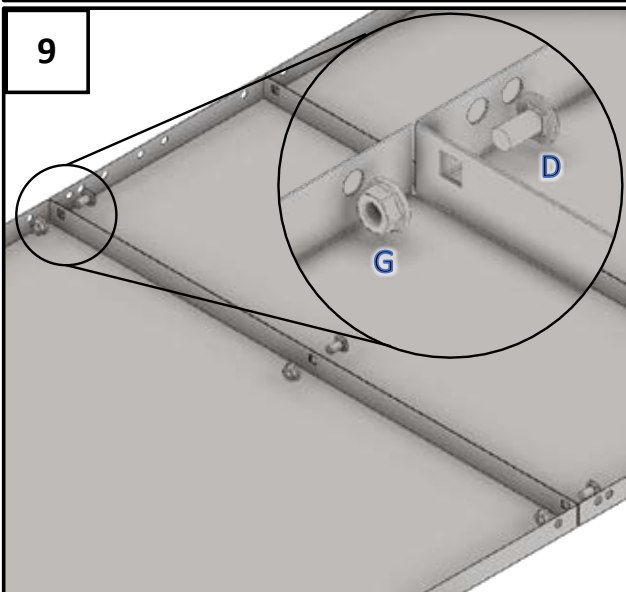
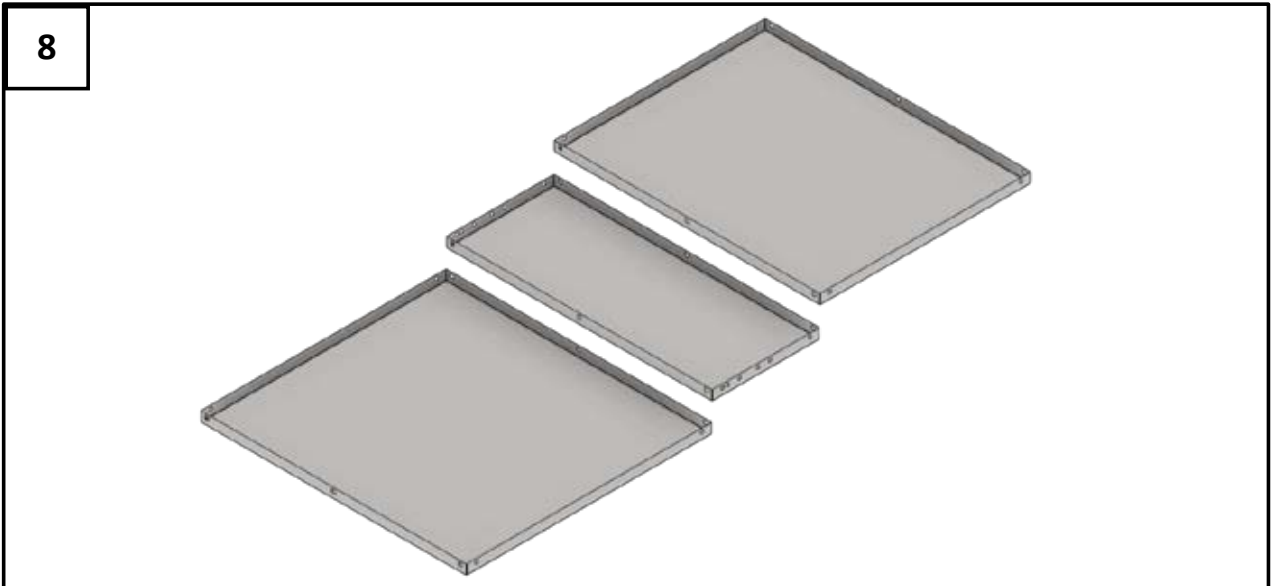
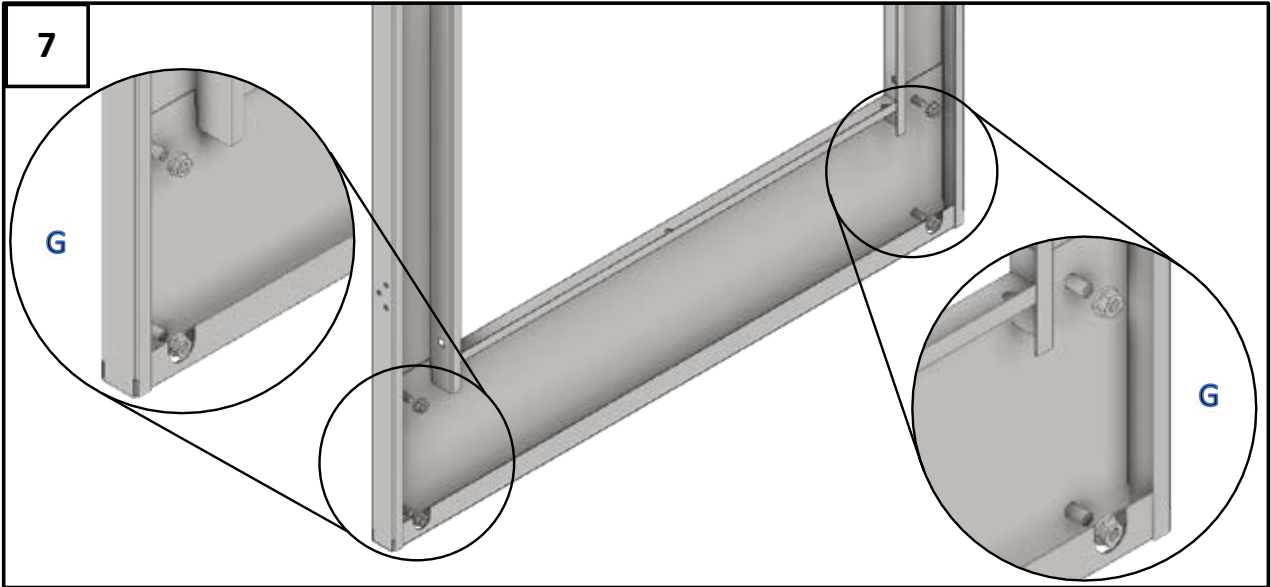
2



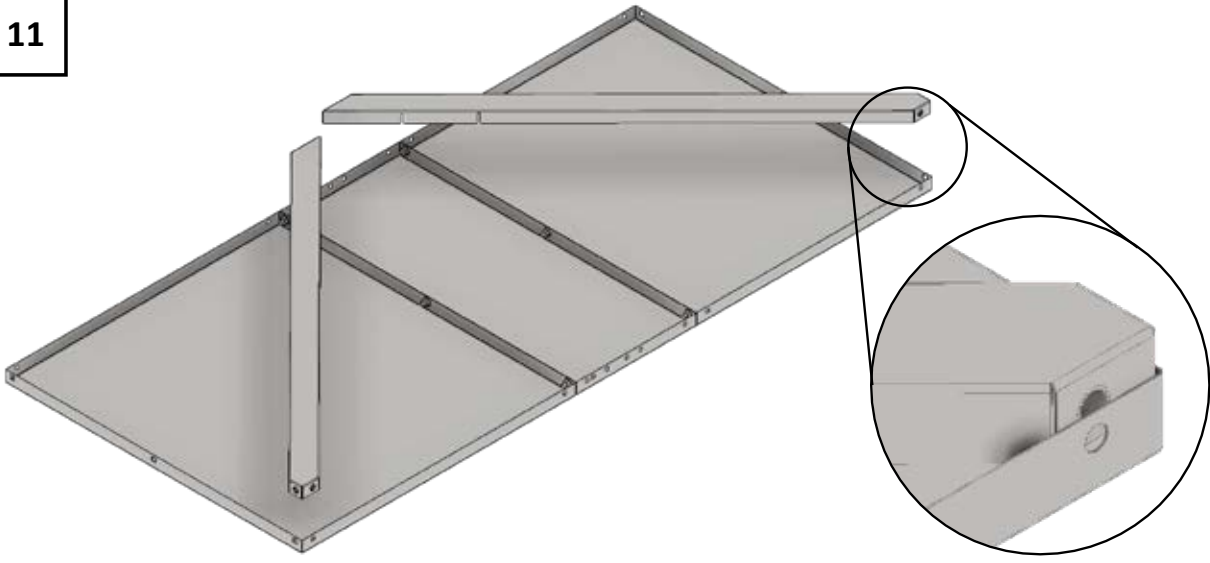
3







11

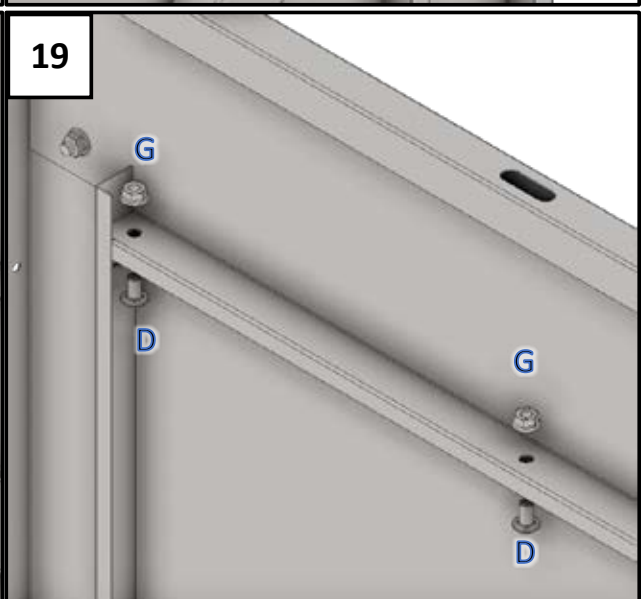
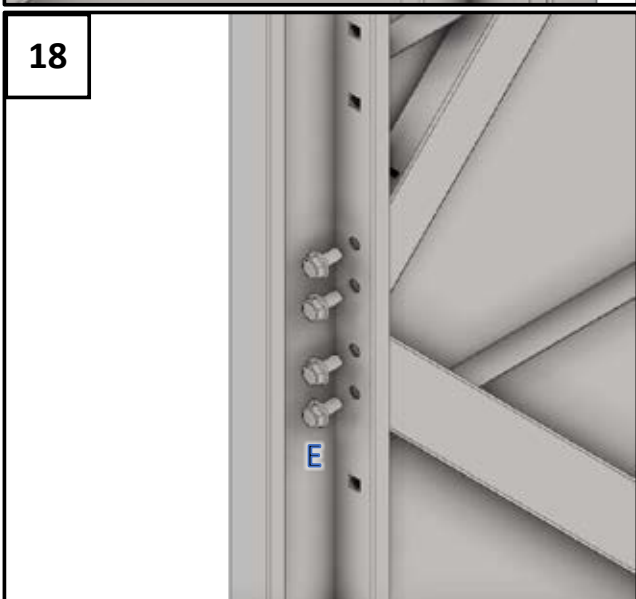
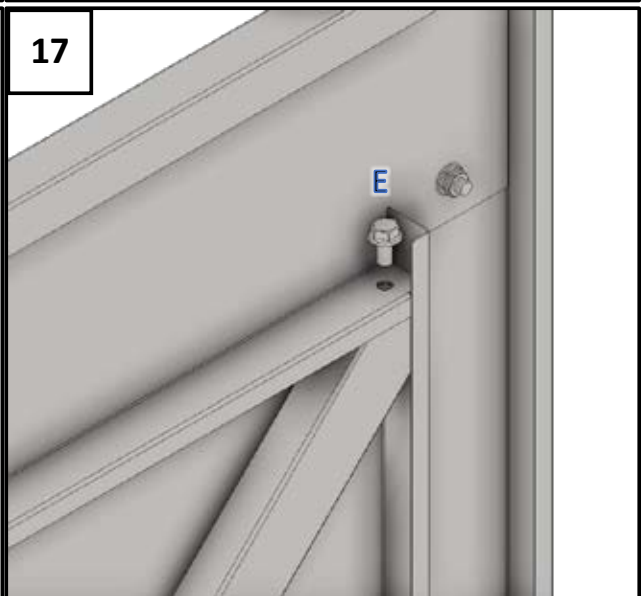
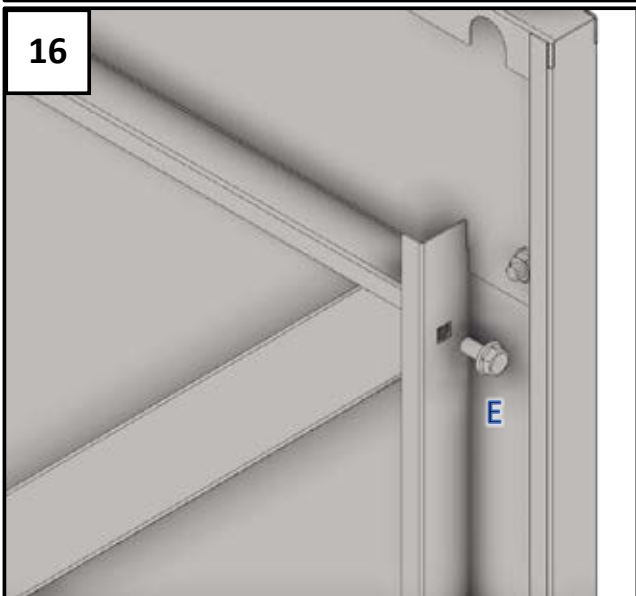
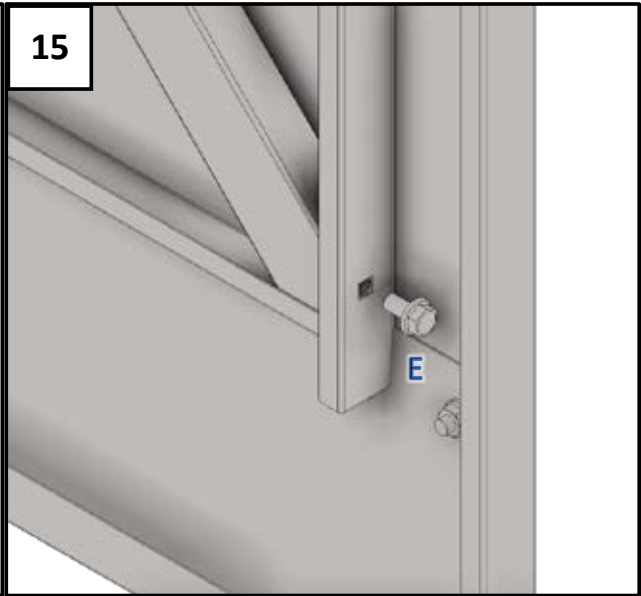
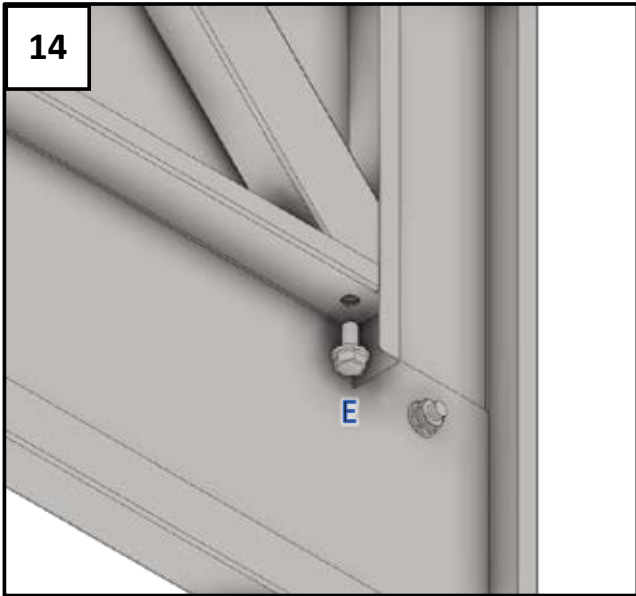


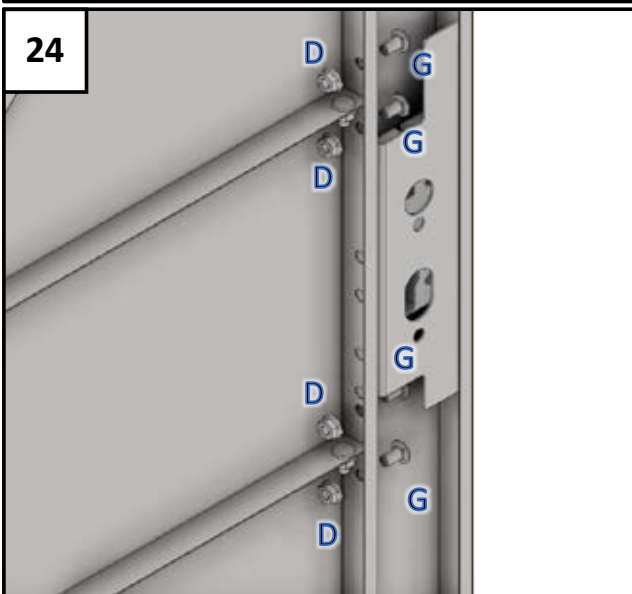
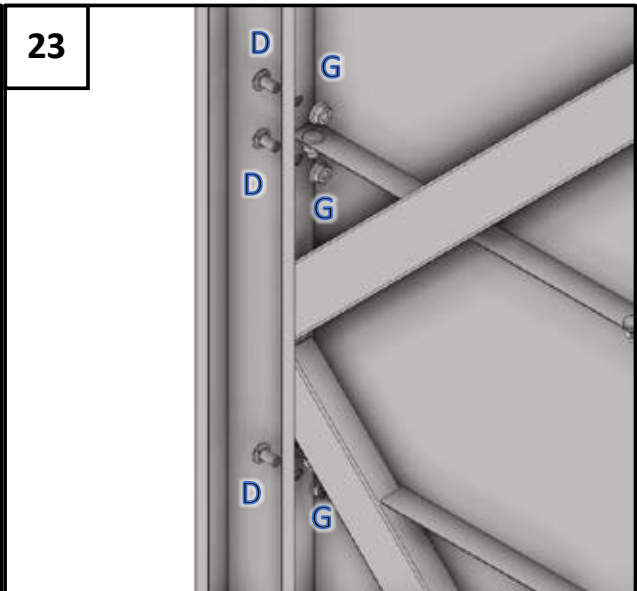
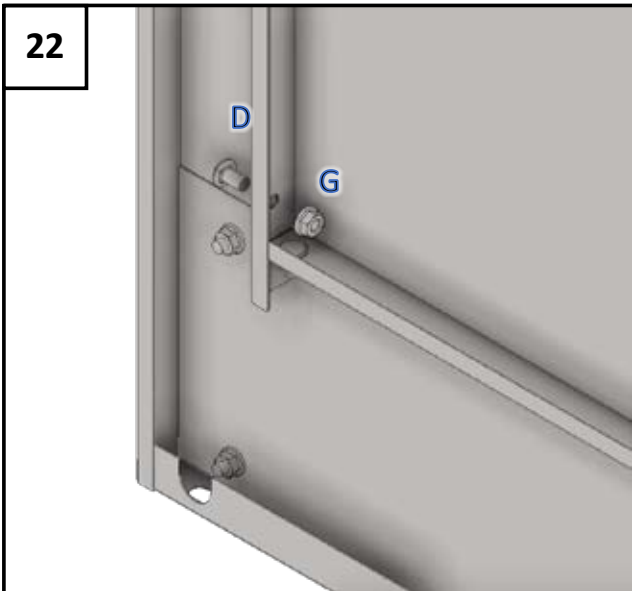
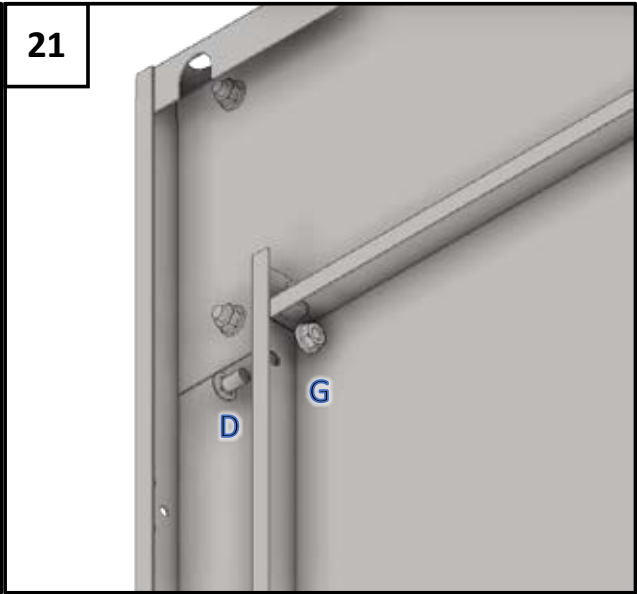
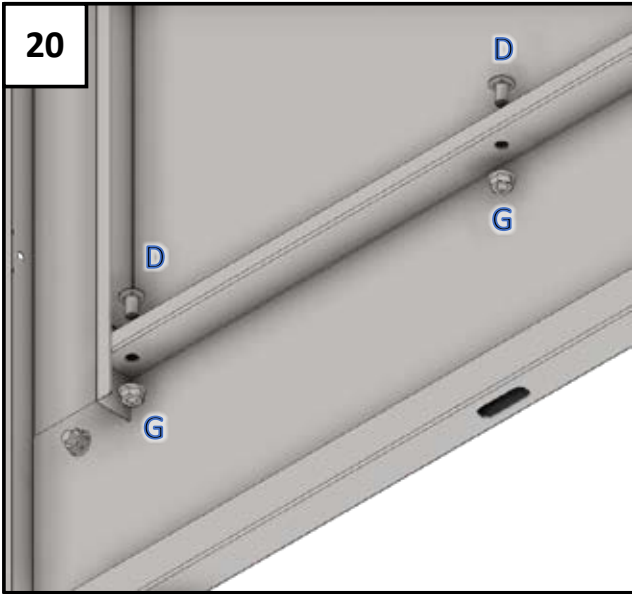
12

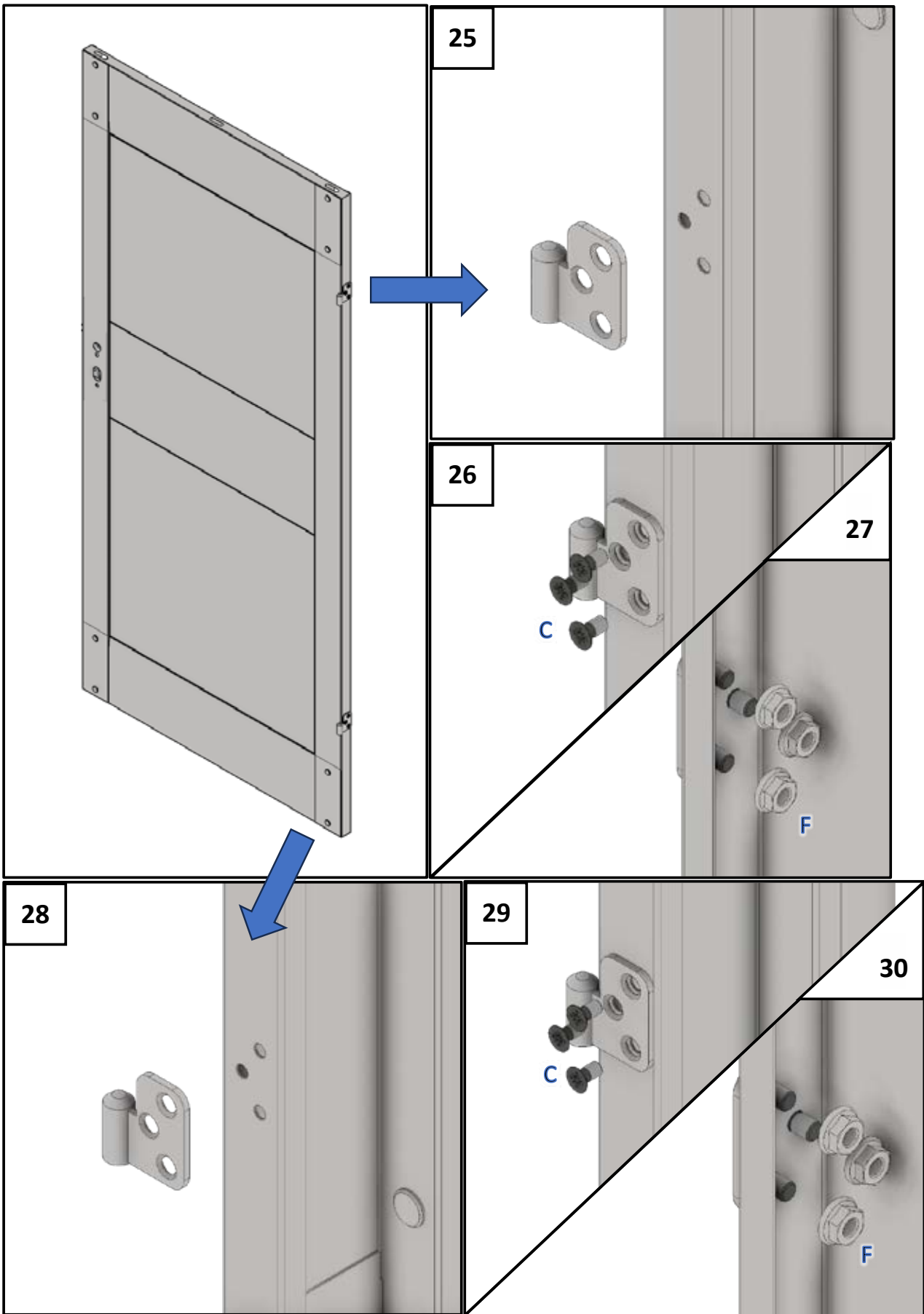


13

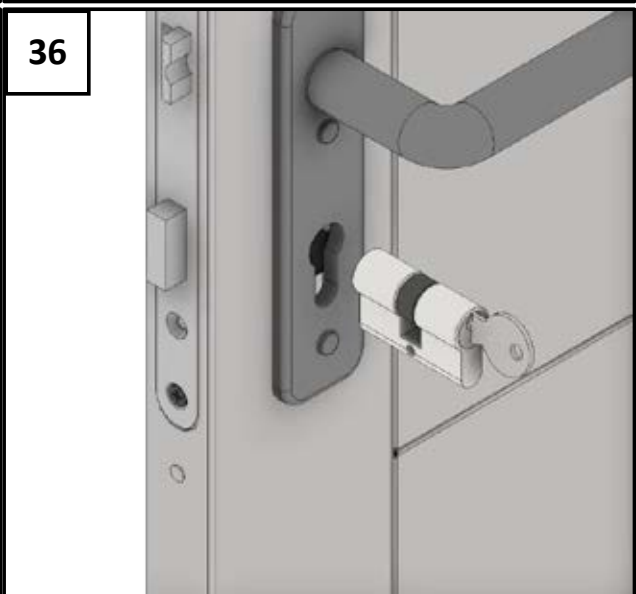
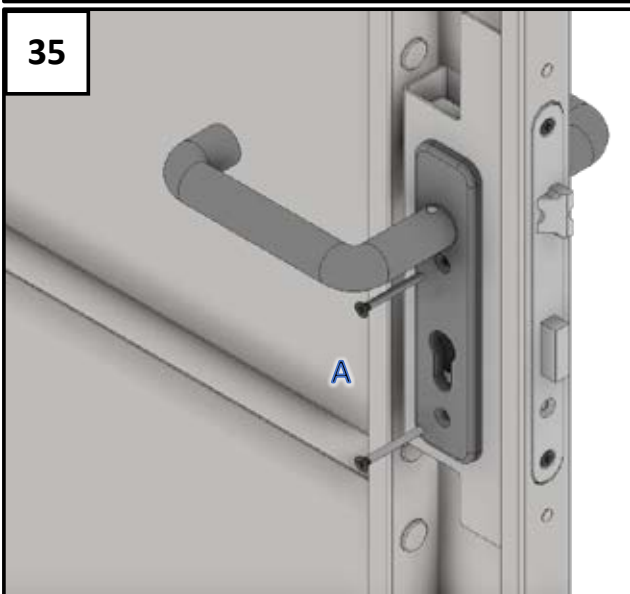
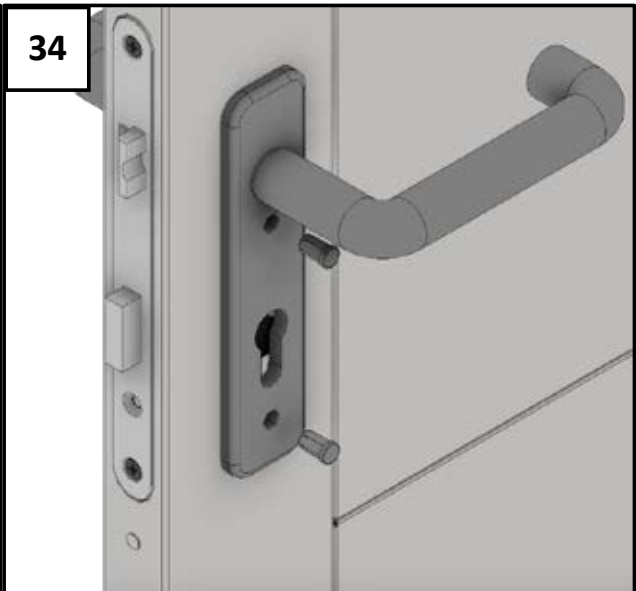
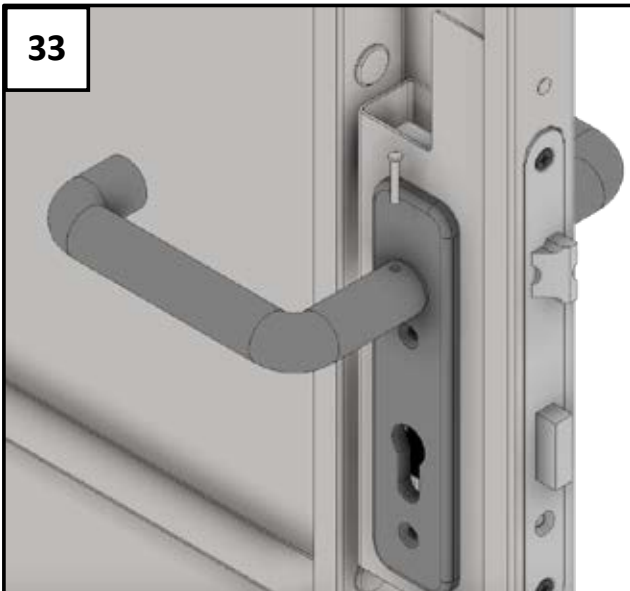
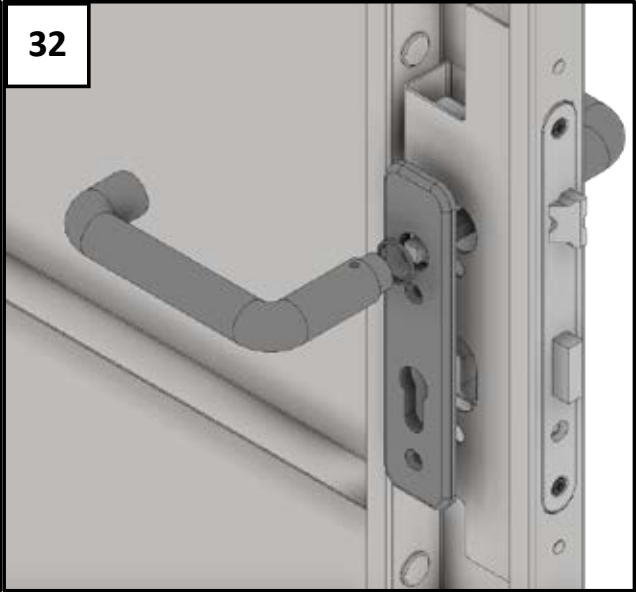
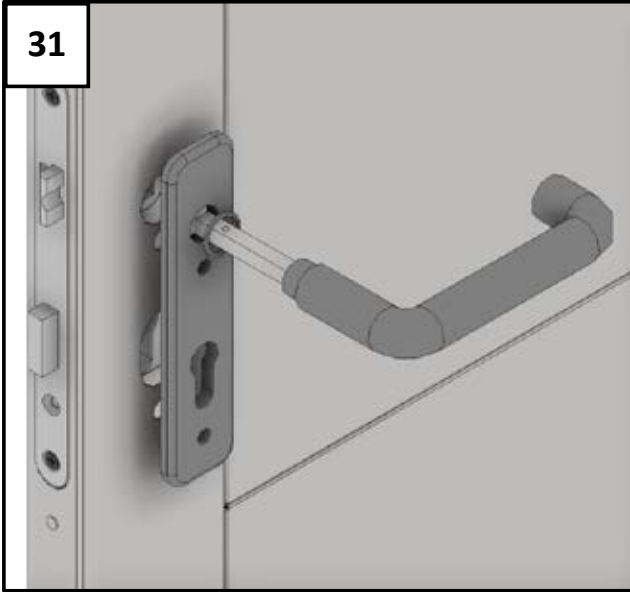


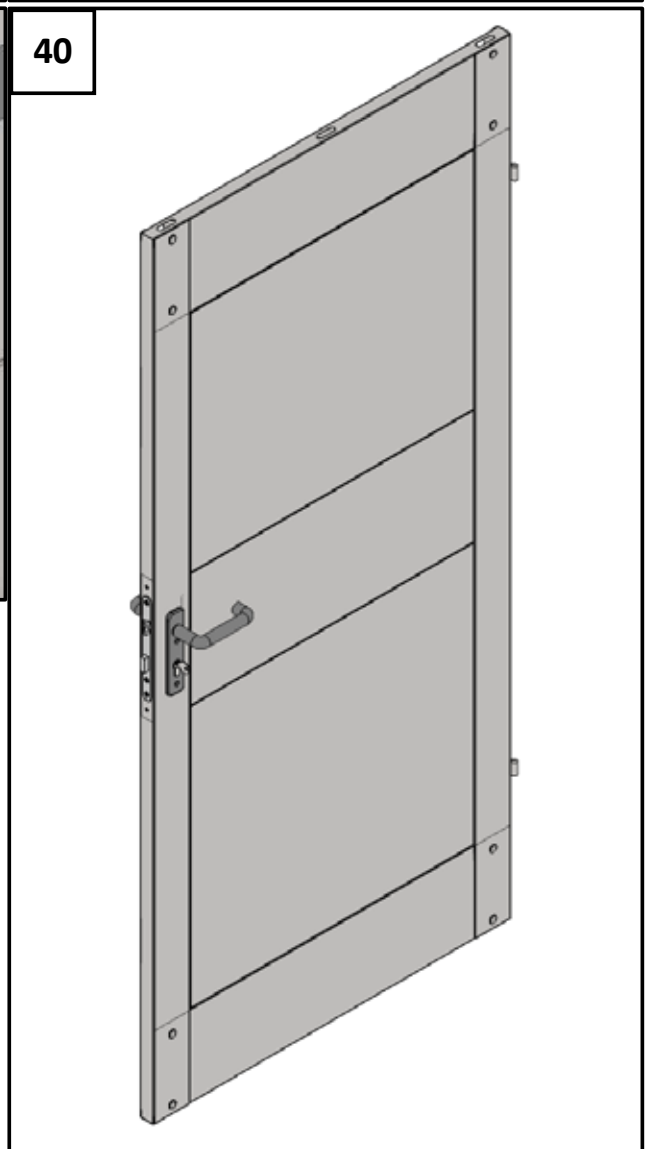
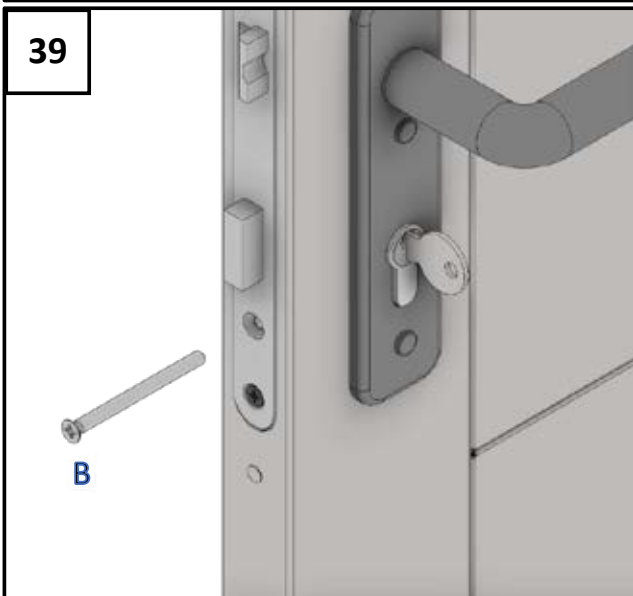
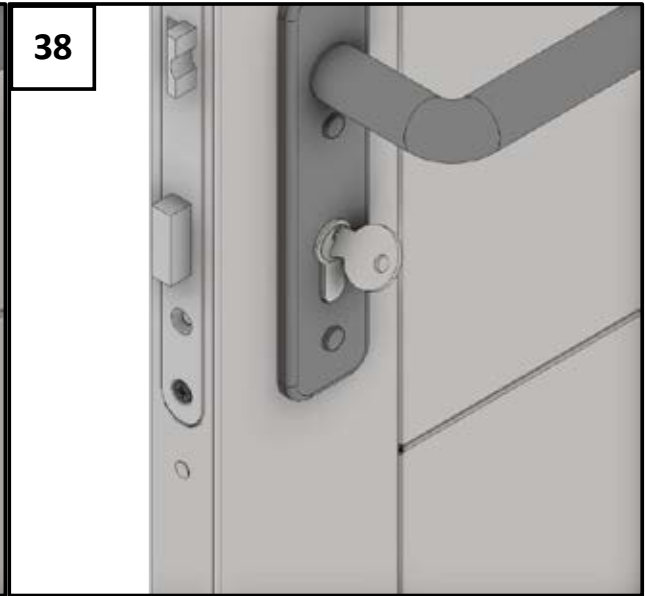






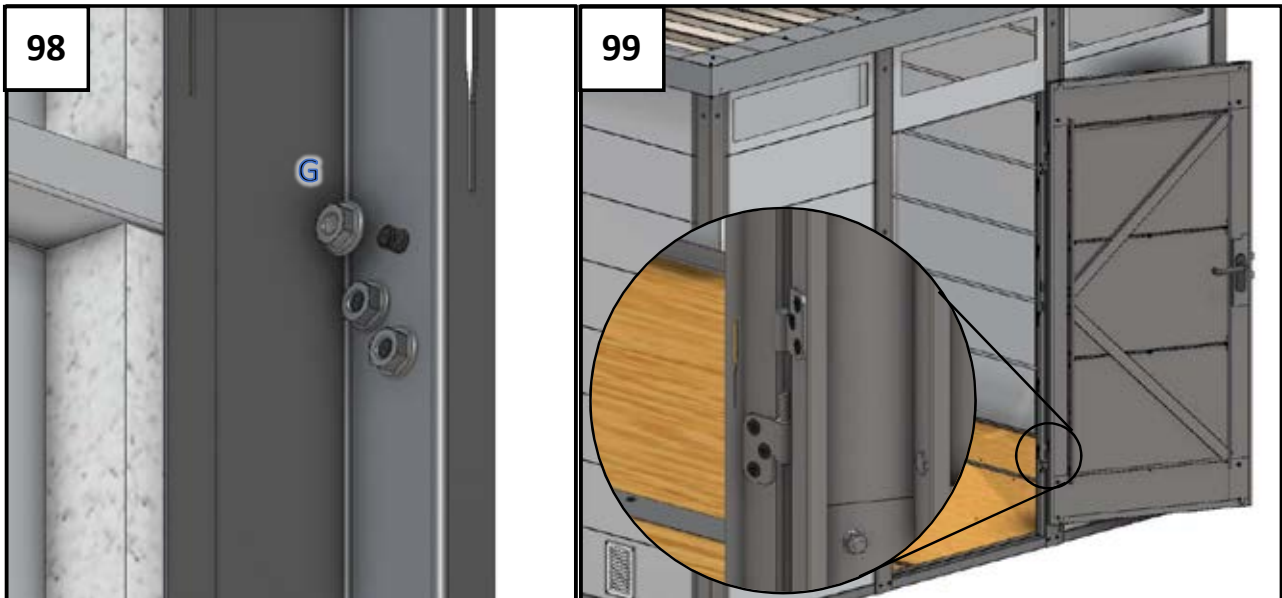
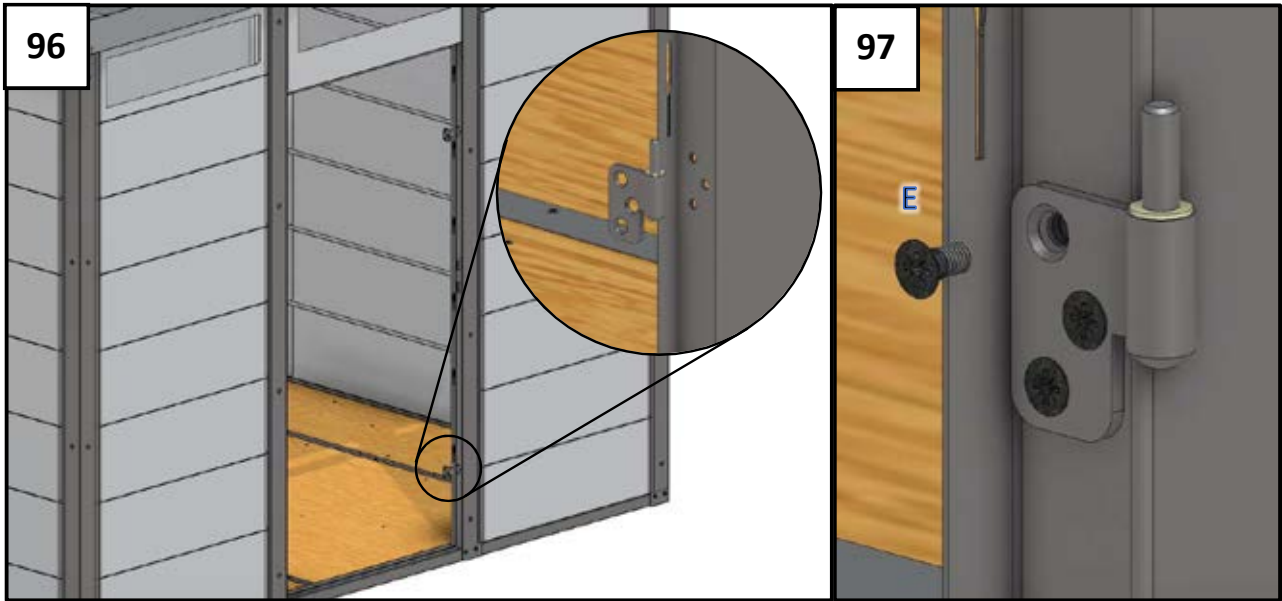
alle Muttern festziehen

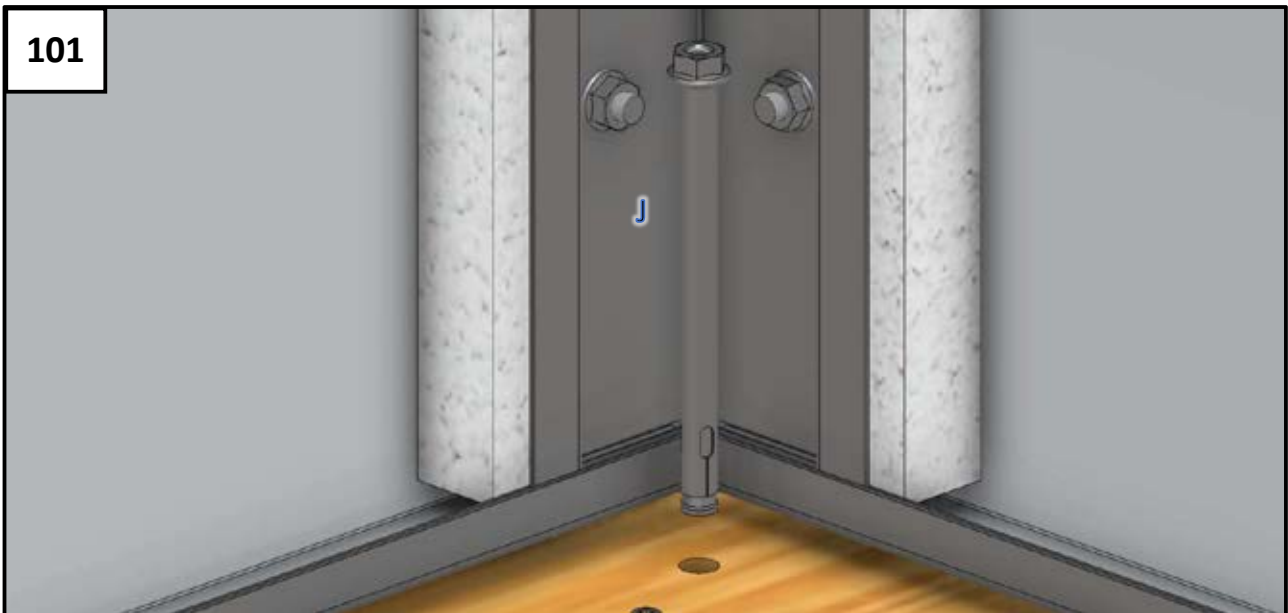
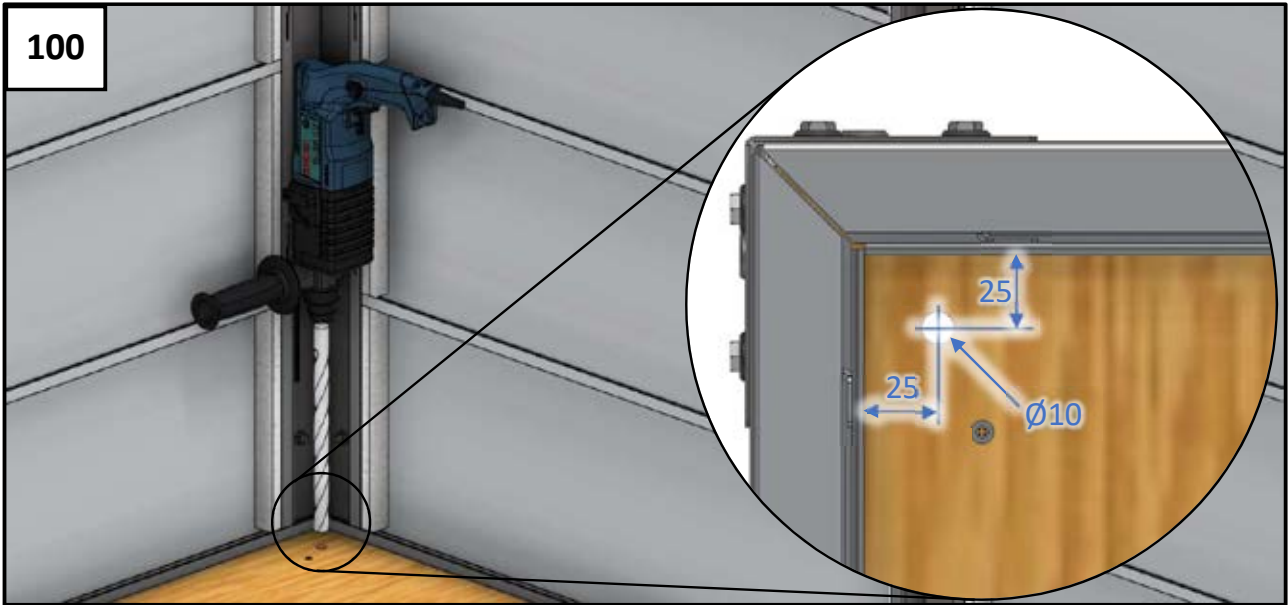




**DIE TÜR
IST FERTIG!**

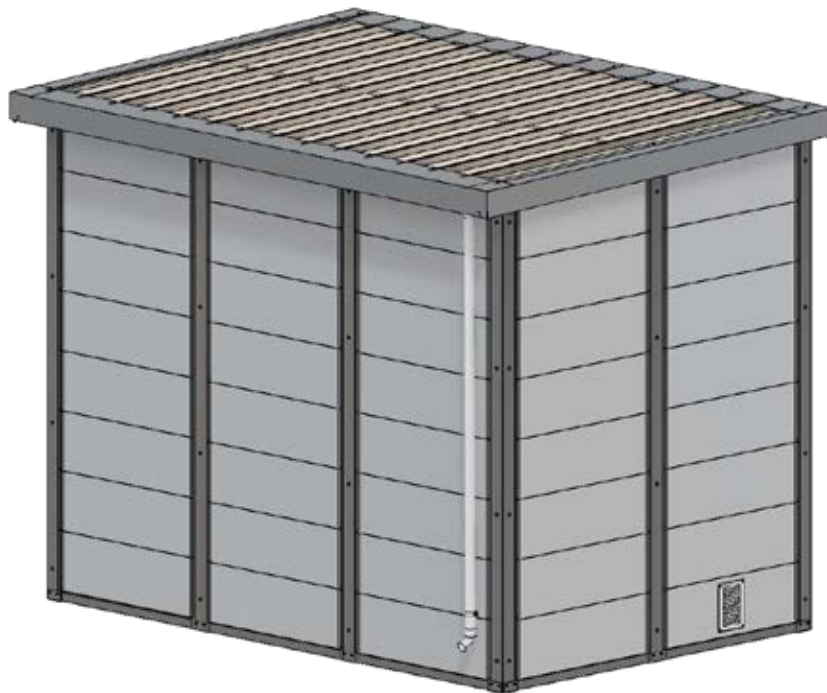
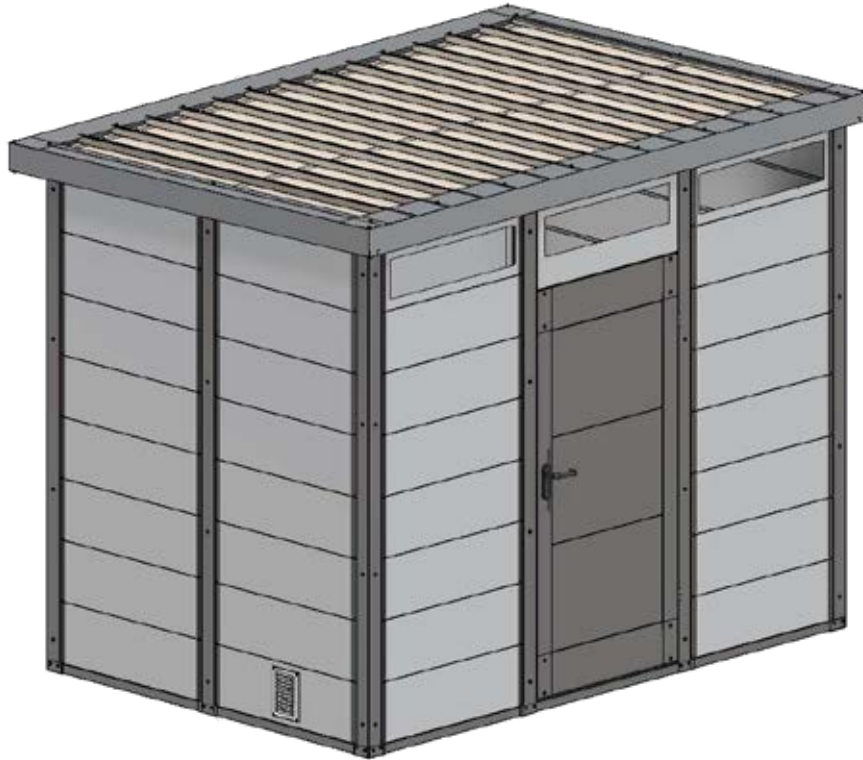
WEITER MIT DEM SHAPE.





Die Schritte 100, 101 und 102 in allen Ecken des Gartenhauses wiederholen!

GESCHAFFT!



VIEL SPASS MIT DEINEM NEUEN SHAPE! :)