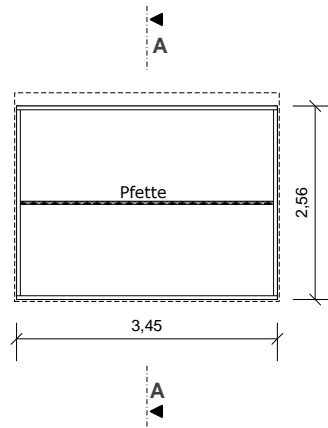


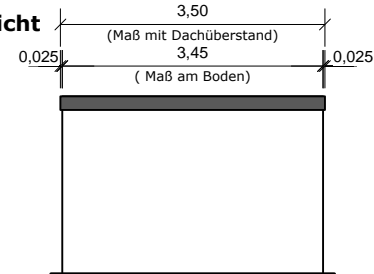
| | |
|---------------------|--|
| Auftrag: | |
| Datum: | |
| Unterschrift Kunde: | |



Grundriss



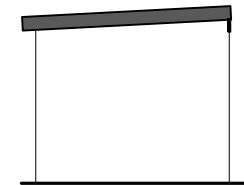
Vorderansicht



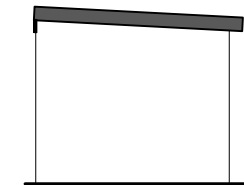
Rückansicht



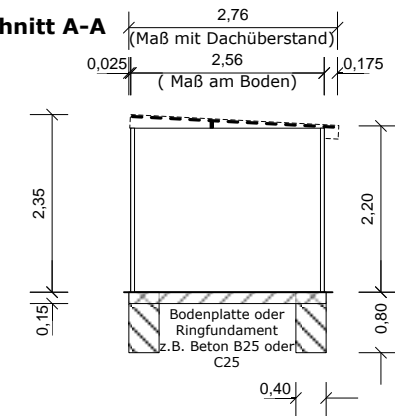
Seitenansicht links



Seitenansicht rechts



Schnitt A-A



Gerätehaus Typ URBAN ONE 3450 x 2560 mm,
M 1:100, Maßangabe in Meter

Dach und Wände in Stahlelementbauweise. Wände außen verputzt.